

# Soon

Garage door opener

CE



**Instructions and warnings for the fitter**

**Istruzioni ed avvertenze per l'installatore**

**Instructions et recommandations pour l'installateur**

**Anweisungen und Hinweise für den Installateur**

**Instrucciones y advertencias para el instalador**

**Instrukcje i uwagi dla instalatora**

**Nice**

# Soon

## Spis treści pag.

### Zalecenia dotyczące instalacji i uruchomienia automatyki 83

<b>1</b>	Praca w bezpiecznych warunkach	83
<b>1.1</b>	Środki ostrożności i ostrzeżenia dotyczące bezpieczeństwa	83
<b>2</b>	Zapoznanie się z charakterystyką produktu	83
<b>2.1</b>	Opis i przeznaczenie produktu, dane techniczne	83
<b>3</b>	Ocena możliwości wykonania instalacji	84
<b>3.1</b>	Sprawdzenie elementów produktu	84
<b>3.2</b>	Sprawdzenie otoczenia	84
<b>3.3</b>	Sprawdzenie ograniczeń eksploatacyjnych produktu	84
<b>4</b>	Montaż poszczególnych elementów	84
<b>4.1</b>	Typowy schemat instalacji	84
<b>4.2</b>	Montaż elementów mechanicznych	85
<b>4.3</b>	Ułożenie przewodów elektrycznych	86
<b>4.4</b>	Ręczne wysprężanie i zasprężanie	86
<b>5</b>	Wykonanie podłączeń elektrycznych	86
<b>5.1</b>	Podłączenie wszystkich urządzeń	86
<b>5.2</b>	Podłączenie urządzeń BlueBUS	88
<b>5.2.1</b>	Fotokomórki	88
<b>5.2.2</b>	FotoczuJNIK FT210B	88
<b>5.3</b>	Podłączenie urządzeń do wejścia STOP	88
<b>5.4</b>	Podłączenie zasilania	89
<b>6</b>	Pierwsze uruchomienie instalacji - testy	89
<b>6.1</b>	Testy prawidłowego działania	89
<b>7</b>	Rozpoznawanie urządzeń i pozycji	89
<b>7.1</b>	Rozpoznawanie dołączonych urządzeń	89
<b>7.2</b>	Rozpoznawanie pozycji	90
<b>8</b>	Końcowy odbiór techniczny instalacji	91
<b>8.1</b>	Testy podczas końcowego odbioru technicznego	91
<b>8.2</b>	Oddanie do eksploatacji	91

### Wstęp

**Niniejsza instrukcja przedstawia sposoby montażu, programowania i użytkowania siłownika SOON do bram segmentowych. Poszczególne tematy zostały podzielone na trzy części:**

**Część Pierwsza to instrukcja, ilustrująca krok po kroku etapy "rzeczywistego" montażu produktu oraz jego uruchomienia**

**Część Druga opisuje możliwość personalizacji działania siłownika SOON, poprzez zaprogramowanie funkcji specjalnych, wybór opcji oraz specjalne regulacje. W części tej została omówiona także konserwacja i późniejsza utylizacja produktu.**

<b>9</b>	Zalecenia dotyczące personalizacji działania automatyki	92
<b>9.1</b>	Przyciski programujące	92
<b>10</b>	Programowanie	92
<b>10.1</b>	Funkcje pierwszego poziomu	92
<b>10.2</b>	Programowanie funkcji pierwszego poziomu	93
<b>10.3</b>	Funkcje drugiego poziomu	93
<b>10.4</b>	Programowanie funkcji drugiego poziomu	94
<b>11</b>	Przypomnienie o konserwacji	94
<b>11.1</b>	Kontrola ilości przeprowadzonych manewrów	95
<b>11.2</b>	Zerowanie licznika manewrów	95
<b>12</b>	Historia anomalii	95
<b>13</b>	Podłączenie pozostałych urządzeń	95
<b>14</b>	Informacje dodatkowe: funkcje specjalne	96
<b>14.1</b>	Funkcja "Zawsze otwórz"	96
<b>14.2</b>	Funkcja "Wykonaj manewr mimo wszystko"	96
<b>15</b>	Działanie automatyki przy użyciu nadajnika i radioodbiornika typu "SM"	96
<b>16</b>	Automatyczna kontrola i diagnostyka nieprawidłowego działania	96
<b>17</b>	Co robić gdy... (Poradnik - rozwiązywanie problemów)	97
<b>18</b>	Utylizacja	97

**⚠ Część Pierwsza i Druga** instrukcji są skierowane wyłącznie do wykwalifikowanego Personelu Technicznego instalującego. Żadna z zawartych tam informacji nie jest przeznaczona dla końcowego Użytkownika produktu.

## Zalecenia dotyczące instalacji i uruchomienia automatyki

Część Pierwsza opisuje krok po kroku wszystkie etapy montażu automatyki (montaż mechaniczny, podłączenia elektryczne, odbiór techniczny) oraz pierwszego uruchomienia (ustawienia).

Etapy te są poprzedzone przez bardzo ważne informacje dotyczące bezpieczeństwa, właściwości produktu i wykonalności instalacji.

### 1) Praca w bezpiecznych warunkach

#### 1.1) Środki ostrożności i ostrzeżenia dotyczące bezpieczeństwa

**⚠** Czynności związane z montażem, programowaniem i uruchomieniem produktu mogą być wykonane wyłącznie przez wykwalifikowany personel techniczny, zgodnie z obowiązującymi przepisami i normami oraz zaleceniami zawartymi w niniejszej instrukcji. Instrukcja została przygotowana tak, by poprowadzić instalatora krok po kroku podczas montażu, programowania i uruchomienia siłownika SOON. Wszystkie czynności, które należy wykonać oraz związane z nimi zalecenia zostały przedstawione w kolejności wykonania poszczególnych etapów pracy.

Ważne jest zatem, aby przed przystąpieniem do montażu zapoznać się z wszystkimi rozdziałami instrukcji. Zwracamy szczególną uwagę, na przeczytanie z dużą uwagą rozdziałów, które zawierają podstawowe informacje odnośnie BEZPIECZEŃSTWA, takie jak Rozdział A, Rozdział C - SPRAWDZENIA PRZED MONTAŻEM I OGRANICZENIA EKSPLOATACYJNE oraz Rozdział G - ODBIÓR TECHNICZNY I ODDANIE DO EKSPLOATACJI. W związku z możliwością wystąpienia zagrożeń - zarówno podczas montażu, jak i codziennego użytkowania produktu - montaż musi zostać przeprowadzony według Dyrektywy europejskiej nr 98/37/WE (Dyrektywa Maszynowa, określająca wykonanie drzwi lub bram automatycznych), a w szczególności musi odpowiadać normom EN 12445, EN 12453 i EN 12635.

Przestrzeganie postanowień Dyrektywy umożliwi Ci wykonanie pracy w maksymalnie bezpiecznych warunkach, pozwalając jednocześnie na wydanie na zakończenie oświadczenia o zgodności, a co za tym idzie, o bezpieczeństwie instalacji.

**Pamiętaj:** Dodatkowe informacje i wytyczne dotyczące analizy ryzyka, które mogłyby okazać się przydane podczas wykonania "Dokumentacji Technicznej" są dostępne na stronie internetowej [www.niceforyou.com](http://www.niceforyou.com).

- Zabrania się stosowania siłownika SOON w celach innych od wskazanych w niniejszej instrukcji. Niewłaściwe użycie może doprowadzić do uszkodzenia produktu i spowodować zagrożenie dla osób i rzeczy.
- Zabrania się wprowadzania modyfikacji w jakimkolwiek elemencie produktu, o ile nie są to zmiany opisane w niniejszej instrukcji. Niedozwolone działania mogą doprowadzić do nieprawidłowego funkcjonowania produktu. Firma Nice® nie bierze odpowiedzialności za szkody spowodowane przez produkt zmodyfikowany na własną rękę.
- Przed rozpoczęciem montażu, musisz przeprowadzić analizę ryzyka, zawierającą wykaz podstawowych wymogów bezpieczeństwa przewidzianych w załączniku 1 do Dyrektywy Maszynowej, wskazując zarazem wdrożone środki zapobiegawcze. Przypominamy, że "analiza ryzyka" to jeden z dokumentów składających się na "Dokumentację Techniczną" automatyki.
- Przed rozpoczęciem montażu powinieneś także sprawdzić czy istnieje potrzeba montażu dodatkowych urządzeń i materiałów, które

mogłyby uzupełnić automatykę opartą na siłowniku SOON. Oceń konkretną sytuację zastosowania i istniejące zagrożenia, weź pod uwagę na przykład ryzyko uderzenia, przygniecenia, przecięcia, wciągnięcia i inne podobne zagrożenia.

- Podłącz Centralę sterującą siłownika SOON do linii zasilania wyposażonej w uziemienie zabezpieczające.
- Podczas montażu unikaj zetknięcia elementów automatyki z wodą lub innymi płynami. Upewnij się również, że do wnętrza centrali i innych otwartych urządzeń nie przedostaną się ani pary, ani ciała stałe. Gdyby jednak do tego doszło, odłącz natychmiast zasilanie elektryczne i skontaktuj się z Serwisem Nice®.

**⚠** Użytkowanie siłownika SOON w takiej sytuacji może stanowić źródło zagrożenia!

- Nie trzymaj elementów siłownika SOON blisko źródeł ciepła i płomieni. Mogłoby to doprowadzić do zniszczenia elementów instalacji, spowodować nieprawidłowe działanie, pożar lub inne groźne sytuacje.
- Podczas montażu wszystkie czynności, które wymagają dostępu do części wewnętrznych, znajdujących się pod pokrywą siłownika SOON (np. do zacisków) muszą być wykonane przy odłączonym zasilaniu. Jeśli podłączenie zasilania zostało już wykonane, a urządzenie odcinające zasilanie znajduje się poza zasięgiem Twojego wzroku, przywieś na nim karteczkę "UWAGA KONSERWACJA W TOKU".
- Jeśli podczas montażu zadziałają systemy ochrony elektrycznej takie jak automatyczne wyłączniki lub bezpieczniki, zanim przywrócisz je do normalnego stanu, znajdź i wyeliminuj uszkodzenie, które wywołało ich interwencję.
- Po zakończeniu montażu, automatyka może być użytkowana tylko po wcześniejszym przeprowadzeniu "oddania do eksploatacji", zgodnie ze wskazaniem zawartymi w Rozdziale G - ODBIÓR TECHNICZNY I ODDANIE DO EKSPLOATACJI.
- W przypadku wystąpienia długich okresów przestoju w użytkowaniu siłownika SOON, zaleca się wyjąć baterię zapasową i przechowywać ją w suchym miejscu. Dzięki temu unika się ryzyka uszkodzenia baterii i wyciekania z niej substancji szkodliwych.
- W przypadku gdy informacje zawarte w niniejszej instrukcji okażą się niewystarczające do przywrócenia prawidłowego działania, skontaktuj się z serwisem technicznym firmy Nice®.
- Opakowanie produktu Soon musi zostać zutilizowane zgodnie z obowiązującymi przepisami lokalnymi.
- Zaleca się zachowanie niniejszej instrukcji dla ułatwienia przyszłej konserwacji i ewentualnych interwencji na produkcie.

### 2) Zapoznanie się z charakterystyką produktu

#### 2.1) Opis i przeznaczenie produktu, dane techniczne

SOON to elektromechaniczny siłownik do automatyzacji bram segmentowych o powierzchni do 20m<sup>2</sup>.

Centrala SOA2, poza dostarczaniem do silnika prądu stałego, pozwala na idealne wyregulowanie momentu obrotowego i prędkości siłownika, dokładne odczytanie pozycji, stopniowe rozpoczęcie manewru otwarcia i zamknięcia, wykrywanie przeszkód. Ponadto centrala jest

wyposażona w diodę "konserwacji", która pozwala na rejestrowanie manewrów wykonywanych przez siłownik podczas całego okresu eksploatacji.

Ręczne wysprzęglenie odłącza silnik od przekładni, przy użyciu linek dostępnych przez użytkownika.

### 3) Ocena możliwości wykonania instalacji

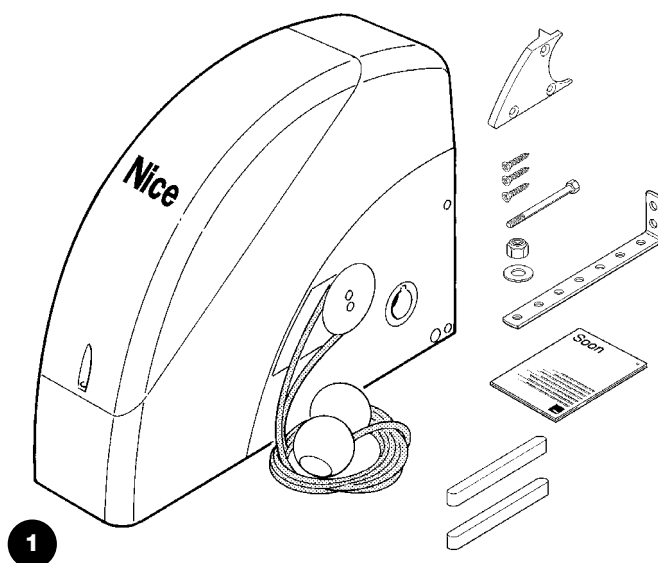
Przed przystąpieniem do montażu, upewnij się czy elementy produktu są nienaruszone, czy wybrano odpowiedni model oraz czy nadaje się on do montażu w danym otoczeniu.

#### 3.1) sprawdzenie elementów produktu (Rys.1)

Sprawdź czy opakowanie jest nienaruszone;

odpakuj produkt i sprawdź czy zawiera on:

- siłownik SOON
- uchwyt mocujący
- 4 elementy gałek odblokowujących
- 2 wpusty
- 1 śruba M8x130
- 1 nakrętka samoblokująca M8
- 1 podkładka D8
- 1 prowadnica
- 3 śruby samogwintujące czarne
- 1 instrukcja obsługi



#### 3.2) Sprawdzenie otoczenia

- Upewnij się czy otoczenie, w którym ma zostać zamontowany siłownik odpowiada pełnym wymiarom siłownika SOON (Rys. 2).
- Upewnij się czy na torze ruchu bramy segmentowej nie występują przeszkody, które mogłyby ograniczyć wykonanie pełnego manewru otwarcia i zamknięcia.
- Upewnij się czy w miejscu, w którym ma zostać wykonany montaż

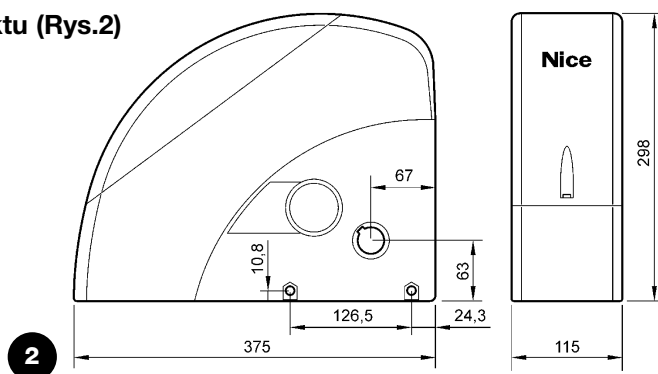
istnieje możliwość przeprowadzenia manewrów ręcznych w sposób łatwy i bezpieczny.

- Upewnij się czy do montażu każdego urządzenia przewidziane jest miejsce o solidnej powierzchni, w którym nie występuje ryzyko przypadkowych uderzeń.

#### 3.3) Sprawdzenie ograniczeń eksploatacyjnych produktu (Rys.2)

Sprawdź ograniczenia eksploatacyjne siłownika SOON oraz pozostałych akcesoriów, które mają zostać zamontowane. Oceń czy właściwości produktów odpowiadają wymaganiom otoczenia i wskazanym poniżej ograniczeniom:

- Upewnij się czy wielkość bramy segmentowej nie przekracza 20 m.
- Przy użyciu wpustów znajdujących się na wyposażeniu, sprawdź czy wał napędowy bramy segmentowej jest kompatybilny z otworem wyjściowym siłownika SOON.
- Upewnij się czy uchwyt mocujący do ściany jest wystarczająco długi.



### 4) Montaż poszczególnych elementów

**⚠ Czynności związane z montażem automatyki mogą być wykonane wyłącznie przez wykwalifikowany personel techniczny, zgodnie z obowiązującymi przepisami i normami oraz zaleceniami zawartymi w niniejszej instrukcji.**

#### 4.1) Typowy schemat instalacji (Rys.3)

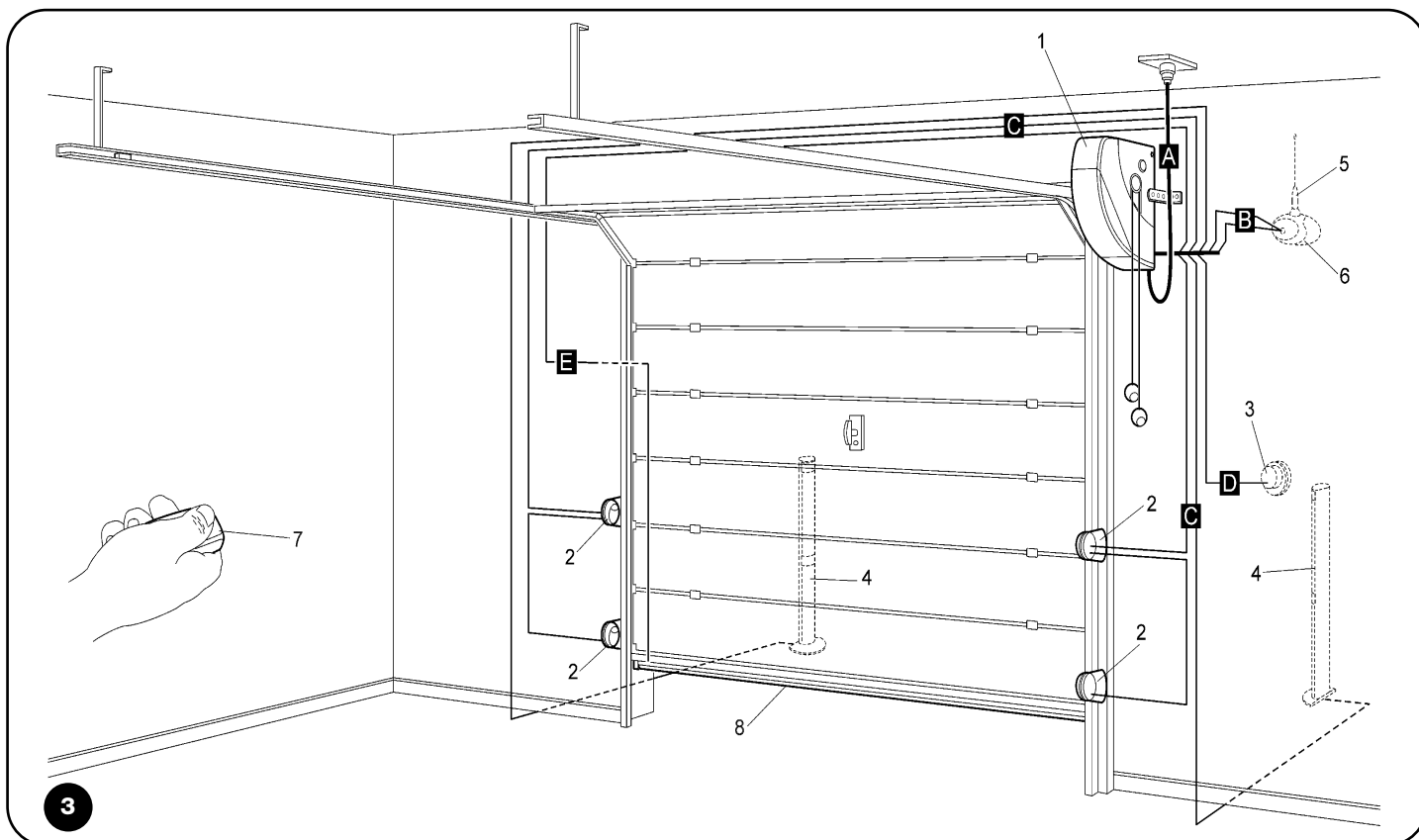
Na Rys. 3 przedstawiono kompletną instalację siłownika SOON. Rysunek przedstawia typowy schemat wykonania instalacji z zaznaczeniem poszczególnych elementów oraz przewodów potrzebnych do ich montażu.

**Legenda elementów mechanicznych przedstawionych na Rys. 3:**

- 1 - Siłownik SOON
- 2 - Fotokomórka
- 3 - Przełącznik na klucz
- 4 - Słupek na fotokomórkę
- 5 - Antena
- 6 - Lampa ostrzegawcza
- 7 - Nadajnik
- 8 - Główna listwa krawędziowa

**Legenda przewodów elektrycznych przedstawionych na Rys. 3:**

- A - Linia zasilania
- B - Lampa ostrzegawcza z anteną
- C - Fotokomórki
- D - Przełącznik na klucz
- E - Główna listwa krawędziowa

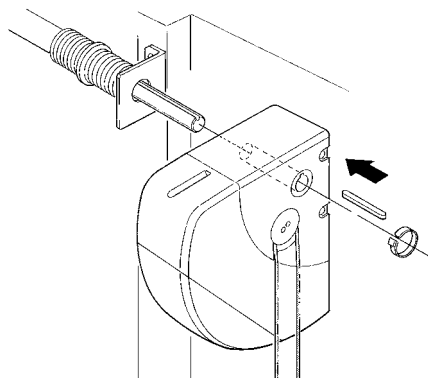


## 4.2) Montaż elementów mechanicznych

Po zakończeniu prac przygotowawczych (np. wykonanie bruzd pod rury z przewodami elektrycznymi i ułożenie zewnętrznych koryt kablowych, ewentualne zamocowanie wspomnianych wyżej rur w betonie i inne niezbędne prace wstępne) możesz przystąpić do montażu i wykonania kompletnej instalacji wszystkich elementów mechanicznych i elektrycznych siłownika SOON. Pamiętaj, aby zachować wskazaną poniżej kolejność.

### Montaż siłownika SOON (Rys. 4)

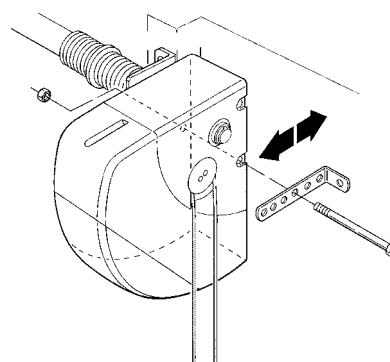
1. (Rys. 4-a) Wsuń siłownik SOON na wał napędowy bramy segmentowej, łącząc je przy użyciu wpustu, który znajduje się na wyposażeniu.



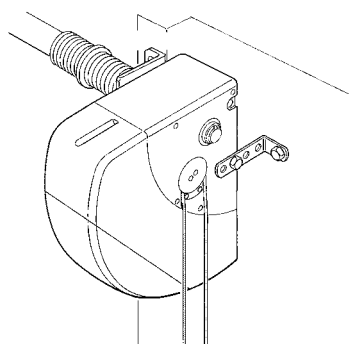
4a

**Czynność ta musi być wykonana przy ZAMKNI TEJ bramie.**

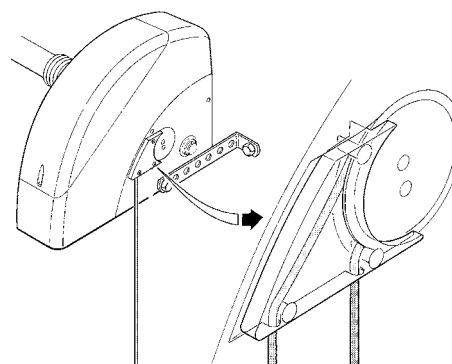
- (Rys. 4-b) Przy użyciu śruby, nakrętki i podkładki, które znajdują się na wyposażeniu, zamontuj do siłownika SOON uchwyt mocujący.
- (Rys. 4-c) Przy użyciu kołka rozporowego (brak w wyposażeniu) przymocuj uchwyt do ściany. Wybierz kolek odpowiedni do typu ściany.
- (Rys. 4-d) Istnieje możliwość montażu siłownika SOON w pozycji poziomej przy wykorzystaniu małej prowadnicy, który znajduje się na wyposażeniu. Przy użyciu trzech śrub (na wyposażeniu), przymocuj prowadnicę w pozycji przedstawionej na rysunku. Zwróć uwagę na wyjście linek wysprzęglających



4b



4c



4d

PL

### 4.3) Ułożenie przewodów elektrycznych (Rys. 3 i Tabela 1)

Po zakończeniu montażu poszczególnych elementów mechanicznych, możesz przystąpić do ułożenia przewodów elektrycznych. Postępuj według Rys. 3, który pokazuje typowe ułożenie tych przewodów oraz Tabeli 1, zawierającej ich dane techniczne.

**⚠ Przewody stosowane do podłączenia poszczególnych urządzeń muszą być odpowiednie do typu instalacji, jaką pragniesz wykonać. W przypadku montażu w miejscu zadaszonym lub w pomieszczeniach zaleca się przewód typu H03VV-F.**

#### WŁAŚCIWOŚCI PRZEWODÓW ELEKTRYCZNYCH

(Litera przypisane przewodom odpowiadają oznaczeniom z Rys.3)

Tabela 1: Wykaz przewodów

Podłączenie	Rodzaj przewodu	Maksymalna dozwolona długość
<b>A:</b> Linia zasilania	przewód (3 x 1,5 mm <sup>2</sup> ), szt.1	30 m (*)
<b>B:</b> Lampa ostrzegawcza	przewód (2 x 1 mm <sup>2</sup> ), szt.1	20 m
<b>C:</b> Antena	przewód ekranowany (typ RG58), szt.1	20 m (zalecana: mniej niż 5 m)
<b>D:</b> Fotokomórka	przewód (2 x 0,5 mm <sup>2</sup> ), szt.1	30 m
<b>E:</b> Przelącznik na klucz	przewód (4 x 0,5 mm <sup>2</sup> ), szt.1	50 m
<b>F:</b> Podłączenie zabezpieczających listew krawędziowych	przewód (2 x 0,5 mm <sup>2</sup> ), szt.1	20 m

**Pamiętaj:** (\*) Jeśli długość przewodu zasilania przekracza 30 m, musisz użyć przewodu o większym przekroju (np. 3 x 2,5 mm<sup>2</sup>). Potrzebne jest wówczas także uziemienie zabezpieczające w pobliżu automatyki.

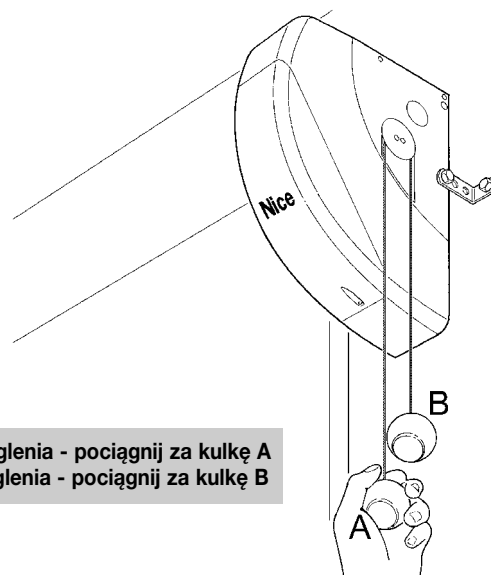
### 4.4) Ręczne wysprężlenie i zasprężenie

**⚠ Przedstawiona poniżej procedura obowiązuje każdorazowo, gdy w tekście instrukcji jest mowa o ręcznym "zasprężaniu" lub "wysprężaniu" mechanizmu siłownika SOON.**

#### Pamiętaj:

Manewr wysprężenia lub zasprężenia mechanizmu może być wykonywany tylko przy całkowicie nieruchomym siłowniku.

- Ręczny manewr jest wykonywany w przypadku braku prądu, wystąpienia anomalii w instalacji lub jeśli wyraźnie zaleca to instrukcja.
- Ręczne wysprężenie pozwala na swobodny ruch bramy segmentowej.



W celu wysprężenia - pociągnij za kulkę A  
W celu zasprężenia - pociągnij za kulkę B

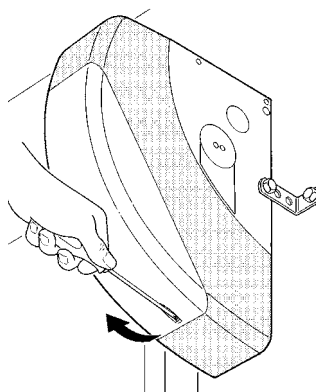
## 5) Wykonanie podłączeń elektrycznych

**⚠ Aby zapewnić bezpieczeństwo instalatora i uniknąć uszkodzenia elementów automatyki, przed wykonaniem podłączeń elektrycznych lub włączeniem Nadajnika radiowego upewnij się czy Centrala sterująca jest ODŁĄCZONA od zasilania i od ewentualnych akumulatorów buforowych.**

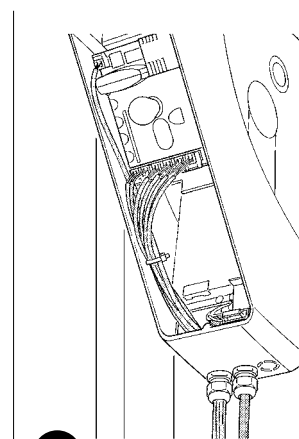
### 5.1) Podłączenie wszystkich urządzeń

Wszystkie podłączenia elektryczne muszą być wykonywane na odłączonym napięciu.

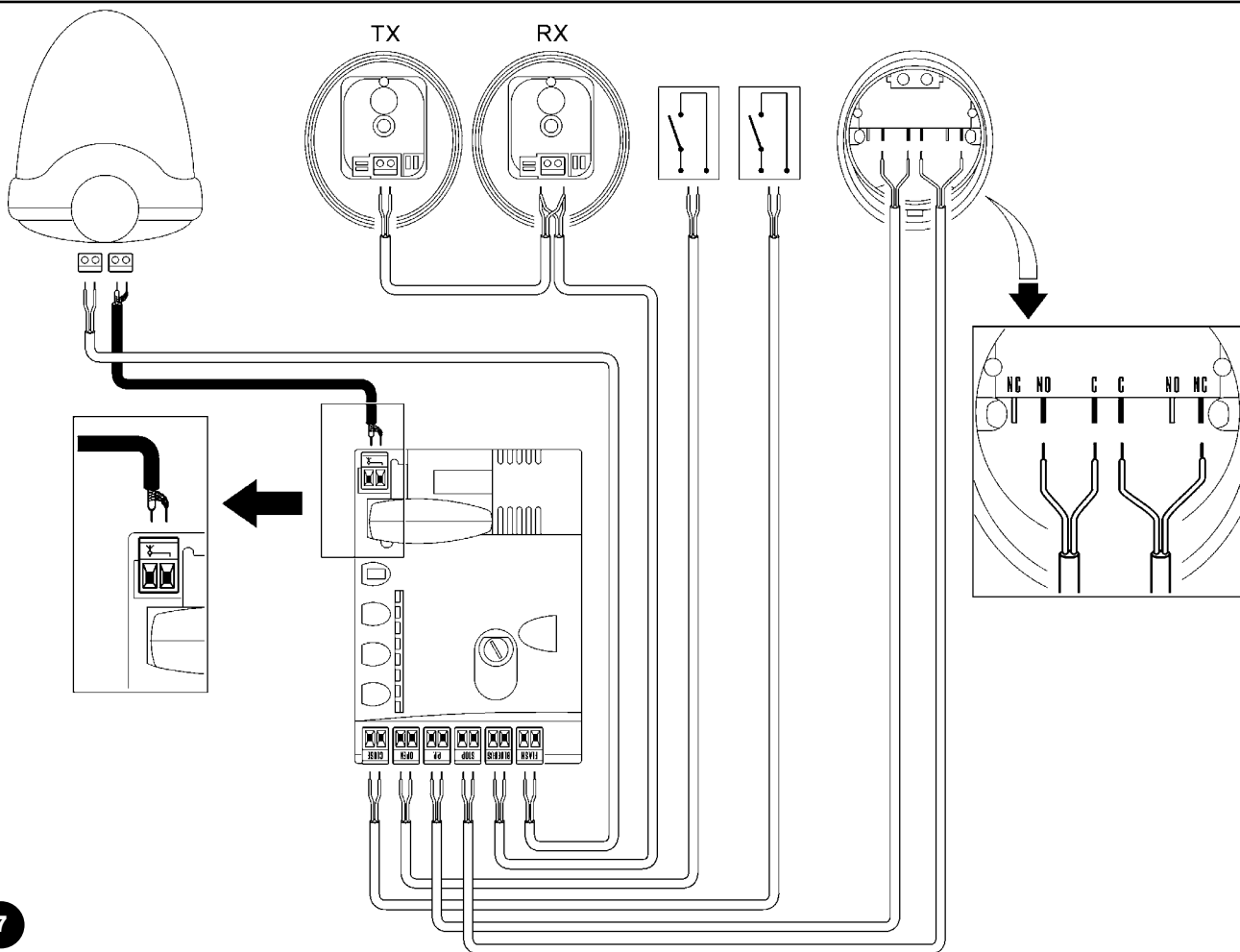
1. Aby zdjąć pokrywę zabezpieczającą i uzyskać dostęp do centrali sterującej SOON, wykręć śrubę i podnieś pokrywę odchylając ją do góry (Rys.5).
2. Poluzuj wolną opaskę zaciskową i wsuń w nią przewody do podłączenia do zacisków centrali. Zostaw przewody dłuższe o 20-30 cm niż potrzeba. Typ przewodów znajdziesz w Tabeli 1, natomiast podłączenia na Rys. 6.
3. Podłącz przewody według schematu przedstawionego na Rys. 7. Istnieje możliwość wyjęcia zacisków, co usprawnia wykonanie podłączeń.
4. Po wykonaniu podłączeń zablokuj przewody, zaciągając opaskę zaciskową. Nadmiar przewodu anteny przymocuj do pozostałych przewodów przy użyciu innej opaski.







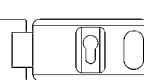
5



6



7

<b>FLASH</b>	istnieje możliwość zaprogramowania tego wyjścia (patrz CZ ŚĆ DRUGA instrukcji) tak, aby podłączyć jedno lub więcej spośród następujących urządzeń:
	<b>Lampa ostrzegawcza</b> Jeśli na wyjściu "FLASH" jest zaprogramowana "lampa ostrzegawcza" istnieje możliwość podłączenia lampy ostrzegawczej NICE "LUCY B" z żarówką o mocy 12V/21W, typu samochodowego. W czasie manewru lampa miga - 0.5 sekundy pali się i 0.5 sekundy jest zgaszona.
	<b>Wyjście "lampa sygnalizująca otwartą bramę"</b> Jeśli na wyjściu "FLASH" jest zaprogramowana "lampa sygnalizująca otwartą bramę" istnieje możliwość podłączenia lampki o napięciu 24V max 5W w celu sygnalizacji otwartej bramy. Na tym wyjściu można zaprogramować także inne funkcje. Więcej informacji w CZ ŚCI DRUGIEJ instrukcji.
	<b>Blokada elektromagnetyczna*</b> Jeśli na wyjściu "FLASH" jest zaprogramowana "blokada elektromagnetyczna" istnieje możliwość podłączenia blokady elektromagnetycznej o napięciu 24V max 10W (wersja z samym elektromagnesem, bez elektroniki sterującej). Kiedy brama jest zamknięta blokada elektromagnetyczna jest aktywna, blokując bramę. W czasie manewru otwarcia lub zamknięcia blokada elektromagnetyczna nie jest aktywna.
	<b>Blokada elektryczna*</b> Jeśli na wyjściu "FLASH" jest zaprogramowana "blokada elektryczna" istnieje możliwość podłączenia blokady elektrycznej z zatraskiem, o napięciu 24V max 10W (wersja z samym elektromagnesem, bez elektroniki sterującej). Blokada elektryczna jest aktywowana podczas manewru otwarcia, co pozwala na odblokowanie bramy i wykonanie manewru. Upewnij się czy podczas manewru zamknięcia blokada elektryczna ponownie załącza się mechanicznie.
	<b>Zamek elektryczny*</b> Jeśli na wyjściu "FLASH" jest zaprogramowany "zamek elektryczny" istnieje możliwość podłączenia zamka elektrycznego z zatraskiem, o napięciu 24V max 10W (wersja z samym elektromagnesem, bez elektroniki sterującej). Zamek elektryczny jest aktywowany na krótko podczas manewru otwarcia w celu zwolnienia bramy i wykonania manewru. Upewnij się czy podczas manewru zamknięcia zamek elektryczny ponownie załącza się mechanicznie.
<b>BLUEBUS</b>	do tego zacisku można podłączyć urządzenia kompatybilne. Wszystkie urządzenia są podłączone równolegle i tylko na dwóch przewodach, przez które zarówno przechodzi zasilanie elektryczne jak i odbywa się transmisja danych. Więcej informacji o BlueBUS znajdziesz się w punkcie "5.2 – Podłączenie urządzeń BlueBUS".
<b>STOP</b>	wejście dla urządzeń, które blokują lub zatrzymują manewr w toku. Przy użyciu odpowiednich sposobów można podłączyć styki typu "Normalnie Zamknięty", "Normalnie Otwarty", urządzenia o stałej oporności lub typu optycznego. Więcej informacji o wejściu STOP znajdziesz się w punkcie "5.3 – Podłączenie urządzeń do wejścia STOP"
<b>KROK PO KROKU</b>	wejście dla urządzeń, które sterują ruchem w trybie Krok po kroku. Istnieje możliwość podłączenia styków typu "Normalnie Otwarty".
<b>OPEN</b>	wejście dla urządzeń, które sterują ruchem tylko podczas manewru otwarcia. Istnieje możliwość podłączenia styków typu "Normalnie Otwarty".
<b>CLOSE</b>	wejście dla urządzeń, które sterują ruchem tylko podczas manewru zamknięcia. Istnieje możliwość podłączenia styków typu "Normalnie Otwarty".
<b>ANTENA</b>	wejście podłączenia anteny odbiornika radiowego (antena jest wbudowana w LUCY B)

\* Można podłączyć urządzenia posiadające wyłącznie elektromagnes.

**⚠ Zakaz stosowania urządzeń innych od przewidzianych**

PL

## 5.2) Podłączenie urządzeń bluebus

BlueBUS to technologia, która umożliwia podłączenie urządzeń kompatybilnych przy użyciu jedynie dwóch przewodów, przez które zarówno przechodzi zasilanie elektryczne jak i odbywa się transmisja danych. Wszystkie urządzenia są podłączane równolegle, na tych samych przewodach BlueBUS i bez konieczności zwracania uwagi na biegunowość. Każde urządzenie jest rozpoznawane oddzielnie, ponieważ podczas montażu jest mu przypisywany jednoznaczny adres. Do BlueBUS można podłączyć na przykład fotokomórki, urządzenia

zabezpieczające, przyciski sterujące, lampki sygnalizacyjne, itd. Wszystkie podłączone urządzenia są rozpoznawane automatycznie przez centralę sterującą SOON podczas specjalnej procedury uczenia się. Centrala jest w stanie wykryć z niezwykłą dokładnością wszelkie anomalie. W związku z powyższym, za każdym razem, gdy dodajesz lub usuwasz urządzenie podłączone do wyjścia BlueBUS, musisz przeprowadzić w centrali procedurę uczenia, zgodnie z opisem wskazanym w punkcie "7.1 – Wczytywanie urządzeń".

### 5.2.1) Fotokomórki

System "BlueBUS" pozwala - poprzez adresowanie przy użyciu specjalnych zworek - na rozpoznanie fotokomórek przez centralę i przydzielenie każdej linii właściwej funkcji odczytu. Adresowanie musi być przeprowadzone zarówno w stosunku do TX, jak i RX (zworki muszą być ustawione w ten sam sposób). Należy sprawdzić także czy nie ma innych par fotokomórek o tym samym adresie.

W automatyzacji bram segmentowych z SOON można zainstalować fotokomórki tak jak pokazano na Rys.8. Po montażu lub usunięciu fotokomórek należy przeprowadzić w centrali procedurę uczenia, zgodnie z punktem "7.1 – Wczytywanie urządzeń".

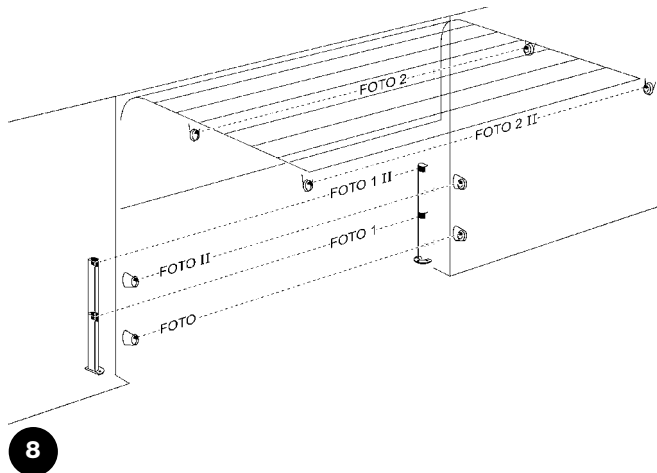


Tabela 2: Ustawienia fotokomórek

Fotokomórka	Zworki	Fotokomórka	Zworki
<b>FOTO</b> Fotokomórka h = 50 działa podczas zamknięcia		<b>FOTO 2</b> Fotokomórka działa podczas otwarcia	
<b>FOTO II</b> Fotokomórka h = 100 działa podczas zamknięcia		<b>FOTO 2 II</b> Fotokomórka działa podczas otwarcia	
<b>FOTO 1</b> Fotokomórka h = 50 działa zarówno podczas zamknięcia jak i otwarcia		<b>FOTO 3</b> <b>KONFIGURACJA ZABRONIONA</b>	
<b>FOTO 1 II</b> Fotokomórka h = 100 działa zarówno podczas zamknięcia jak i otwarcia			

### 5.2.2) FotoczuJNIK FT210B

FotoczuJNIK FT210B stanowi połączenie w jednym urządzeniu systemu ograniczenia siły (typ C, według normy EN12453) oraz wykrywacza przeszkód występujących na osi optycznej pomiędzy nadajnikiem TX a odbiornikiem RX (typ D, według normy EN12453). W fotoczuJNIku FT210B sygnały statusu zabezpieczającej listwy krawędziowej są przesyłane za pośrednictwem promienia fotokomórki, łącząc 2 systemy w jednym urządzeniu. Część nadawcza znajdująca się na ruchomym skrzydle jest zasilana baterią, co eliminuje potrzebę wykonywania nieestetycznych systemów łączenia. Zużycie baterii jest zmniejszane dzięki specjalnemu rozwiązaniu projektowemu, które przedłuża jej trwałość do 15 lat (więcej na temat szczegółów oszacowania trwałości znajdziesz w instrukcji produktu). Urządzenie FT210B, w połączeniu z zabezpieczającą listwą krawędziową (np. TCB65), pozwala na

osiągnięcie poziomu bezpieczeństwa "główniej krawędzi zamykającej" wymaganego przez normę EN12453 dla każdego "typu użycia" i "typu aktywacji". FotoczuJNIK FT210B w połączeniu z zabezpieczającymi listwami krawędziowymi "opornościowymi" (8,2KΩ), jest odporny na pojedyncze uszkodzenie (kategoria 3, według EN 954-1). Jest wyposażony w specjalny system anty-zakłóceńowy, który pozwala na uniknięcie zakłóceń z innymi urządzeniami wykrywającymi, nawet jeśli nie zostanie wcześniej przeprowadzona synchronizacja, i pozwala na dodanie innych fotokomórek, np. gdy masz do czynienia z przejazdem ciężkich pojazdów, kiedy to zazwyczaj należy zamontować dodatkową fotokomórkę na wysokości 1 m od podłoża.

Więcej informacji dotyczących trybu podłączenia i adresowania znajdziesz w instrukcji FT210B.

### 5.3) Podłączenie Urządzeń Do Wejścia STOP

STOP jest wejściem, które powoduje natychmiastowe zatrzymanie manewru i krótki ruch w przeciwnym kierunku. Do tego wejścia mogą być podłączone urządzenia z wyjściem ze stykiem normalnie otwartym "NO", normalnie zamkniętym "NC" lub urządzenia z wyjściem o stałej oporności 8,2KΩ, na przykład zabezpieczające listwy krawędziowe. W przypadku wejścia STOP, tak jak przy BlueBUS, należy przeprowadzić procedurę uczenia, rozpoznając urządzenia podłączone do centrali (punkt 7.1 "Rozpoznawanie urządzeń").

Następnie STOP będzie interweniował za każdym razem, gdy nastąpi zmiana w stosunku do zapamiętanego stanu.

Przy użyciu odpowiednich sposobów można podłączyć do wejścia STOP więcej niż jedno urządzenie, nawet różnego typu:

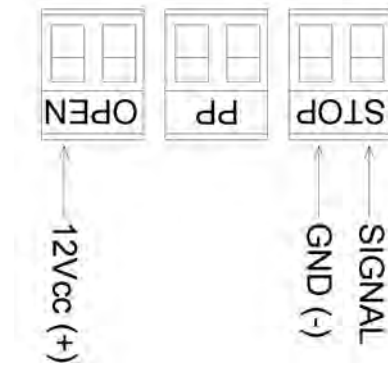
- Kilka urządzeń NO można podłączyć równolegle, bez ograniczeń ilości.



- Kilka urządzeń NC można podłączyć szeregowo, bez ograniczeń ilości.
- Kilka urządzeń o stałej oporności  $8,2K\Omega$  można podłączyć "kaskadowo" z jedną opornością końcową o wartości  $8,2K\Omega$ .
- Możliwa jest kombinacja NO i NC poprzez równoległe ustawienie obu styków, należy tylko pamiętać by ustawić szeregowo ze stykiem NC oporność  $8,2K\Omega$  (pozwala to na kombinację 3 urządzeń: NO, NC i  $8,2K\Omega$ ).

**⚠ Jeśli wejście STOP jest używane do podłączenia urządzeń zabezpieczających, należy pamiętać, że tylko urządzenia z wyjściem o stałej oporności  $8,2K\Omega$  lub urządzenia optyczne gwarantują 3 klasę bezpieczeństwa, zgodnie z normą EN 954-1.**

W celu podłączenia urządzenia optycznego typu OPTO SENSOR (listwa optyczna) należy natomiast wykonać podłączenia tak jak pokazano na Rys.9



9

#### 5.4) Podłączenie zasilania

W celu podłączenia SOON do zasilania elektrycznego wystarczy włożyć wtyczkę do gniazdka. Jeśli wtyczka SOON nie jest kompatybilna z istniejącym gniazdkiem, zastosuj odpowiedni adapter dostępny na rynku.

### 6) Pierwsze uruchomienie instalacji - testy

**⚠ Opisane poniżej czynności będą wykonywane na częściach elektrycznych pod napięciem, w związku z tym manewry mogą być niebezpieczne! Pracuj ostrożnie i zawsze w towarzystwie drugiej osoby.**

Po zakończeniu montażu elementów i po wykonaniu podłączeń elektrycznych, zanim przejdziesz do następnego etapu, przeprowadź od razu kilka prostych testów w celu sprawdzenia prawidłowego działania instalacji. Wykonaj czynności opisane poniżej, odhaczając po kolei punkty, gdy uzyskasz prawidłowe wyniki.

#### 6.1) Testy prawidłowego działania

Od razu po podłączeniu SOON do zasilania, zaleca się wykonanie kilku prostych testów:

- Upewnij się czy dioda BlueBUS miga regularnie z częstotliwością jedno mignięcie na sekundę.
- Jeśli są podłączone fotokomórki, upewnij się czy migają także diody na fotokomórkach (zarówno TX jak i RX). Rodzaj migania jest nieistotny, jako że zależy on od innych czynników.
- Upewnij się czy urządzenie podłączone do wyjścia FLASH jest wyłączone.
- Upewnij się czy światelko nocne jest zgaszone.

Jeśli przeprowadzone testy nie dadzą pozytywnych wyników odłącz natychmiast zasilanie centrali i sprawdź ponownie połączenia elektryczne.

### 7) Rozpoznawanie urządzeń i pozycji

#### 7.1) Rozpoznawanie dołączonych urządzeń

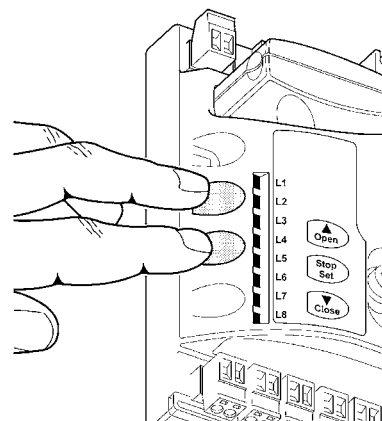
Po podłączeniu zasilania centrala musi rozpoznać urządzenia podłączone do wyjść BlueBUS i STOP. Przed przystąpieniem do tej fazy, diody L1 i L2 migają przypominając, że należy przeprowadzić procedurę uczenia.

**⚠ Procedura uczenia musi być przeprowadzona nawet wówczas gdy żadne urządzenie nie zostało podłączone**

1. Wciśnij i przytrzymaj przyciski **[▲]** i **[Set]**
2. Zwolnij przyciski po około 3 sekundach, kiedy diody L1 i L2 zaczną szybko migać.
3. Odczekaj kilka sekund, aż centrala zakończy procedurę uczenia.

Po zakończeniu wczytywania dioda STOP musi palić się, natomiast diody L1 i L2 zgasną (ewentualnie zaczną migać diody L3 i L4).

Procedura rozpoznawania podłączonych urządzeń może być przeprowadzona ponownie w każdej chwili, również po zakończeniu montażu, np. w przypadku podłączania nowego urządzenia.



10

## 7.2) Rozpoznawanie pozycji

Po rozpoznaniu urządzeń centrala musi zapamiętać pozycje otwarcia i zamknięcia bramy. Można zaprogramować do 6 następujących pozycji:

Pozycja	Znaczenie
A1	Pozycja maksymalnego otwarcia. Po osiągnięciu tej pozycji brama zatrzymuje się.
RA1	Pozycja początku zwolnienia ruchu podczas manewru otwarcia. Po osiągnięciu tej pozycji silnik zwalnia, przechodząc na prędkość minimalną.
RINT	Pozycja zwolnienia pośredniego podczas manewru zamknięcia. W przypadku zaprogramowania tej pozycji brama zaczyna zwalniać około 50cm wcześniej, tak by minąć pozycję RINT na prędkości minimalnej. Po przejściu pozycji RINT silnik powraca na zaprogramowaną prędkość.
AP	Pozycja częściowego otwarcia. Po osiągnięciu tej pozycji brama zatrzymuje się, jeśli zostało wydane polecenie otwarcia częściowego.
RA0	Pozycja początku zwolnienia ruchu podczas manewru zamknięcia. Po osiągnięciu tej pozycji silnik zwalnia, przechodząc na prędkość minimalną.
A0	Pozycja maksymalnego zamknięcia. Po osiągnięciu tej pozycji brama zatrzymuje się.

### Jeśli pozycje nie zostały wczytane migają diody L3 i L4.

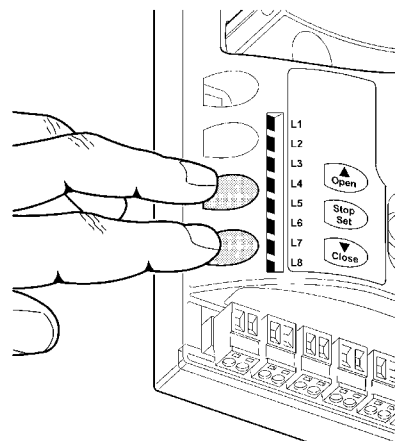
Poniżej została opisana procedura wczytywania pozycji. Pozycje A1 i A0 muszą zostać zaprogramowane, natomiast pozostałe pozycje możesz ominąć - zostaną one wówczas wyznaczone automatycznie przez centralę. **[▲]** o **[▼]**

1. Wciśnij i przytrzymaj przyciski <b>[Set]</b> + <b>[▼]</b> przez 3 sekundy, aby wejść w tryb wczytywania pozycji.
Miga dioda L1: wczytywanie pozycji A1.
2. Przyciskami <b>[▲]</b> lub <b>[▼]</b> ustaw bramę w pozycji maksymalnego otwarcia.
3. Wciśnij i przytrzymaj przez 2 sekundy przycisk <b>[Set]</b> , aby potwierdzić pozycję A1. Dioda L1 zapali się na stałe.
Miga dioda L2: wczytywanie pozycji RA1
4. Jeśli nie chcesz programować pozycji zwolnienia ruchu podczas manewru otwarcia, wciśnij szybko 2 razy przycisk <b>[Set]</b> , aby przejść do kolejnego programowania - dioda L2 będzie zgaszona. Jeśli jednak chcesz zaprogramować tę pozycję wykonaj następującą sekwencję.
5. Przyciskami <b>[▲]</b> lub <b>[▼]</b> ustaw bramę w pozycji zwolnienia ruchu podczas manewru otwarcia.
6. Wciśnij i przytrzymaj przez 2 sekundy przycisk <b>[Set]</b> aby potwierdzić pozycję RA1. Dioda L2 zapali się na stałe.
Miga dioda L4: wczytywanie pozycji RINT
7. Jeśli nie chcesz programować pozycji zwolnienia pośredniego, wciśnij szybko 2 razy przycisk <b>[Set]</b> , aby przejść do kolejnego programowania, dioda L4 będzie zgaszona. Jeśli jednak chcesz zaprogramować tę pozycję wykonaj następującą sekwencję.
8. Przyciskami <b>[▲]</b> lub <b>[▼]</b> ustaw bramę w pozycji zwolnienia pośredniego.
9. Wciśnij i przytrzymaj przez 2 sekundy przycisk <b>[Set]</b> aby potwierdzić pozycję RINT. Dioda L4 zapali się na stałe.
Miga dioda L5: wczytywanie pozycji AP
10. Jeśli nie chcesz programować pozycji częściowego otwarcia, wciśnij szybko 2 razy przycisk <b>[Set]</b> , aby przejść do kolejnego programowania - dioda L5 będzie zgaszona. Jeśli jednak chcesz zaprogramować tę pozycję wykonaj następującą sekwencję.
11. Przyciskami <b>[▲]</b> lub <b>[▼]</b> ustaw bramę w pozycji częściowego otwarcia.
12. Wciśnij i przytrzymaj przez 2 sekundy przycisk <b>[Set]</b> aby potwierdzić pozycję RAP. Dioda L5 zapali się na stałe.
Miga dioda L7: wczytywanie pozycji RA0
13. Jeśli nie chcesz programować pozycji zwolnienia ruchu podczas manewru zamknięcia, wciśnij szybko 2 razy przycisk <b>[Set]</b> , aby przejść do kolejnego programowania - dioda L7 będzie zgaszona. Jeśli jednak chcesz zaprogramować tę pozycję wykonaj następującą sekwencję.
14. Przyciskami <b>[▲]</b> lub <b>[▼]</b> ustaw bramę w pozycji zwolnienia ruchu podczas manewru zamknięcia.
15. Wciśnij i przytrzymaj przez 2 sekundy przycisk <b>[Set]</b> aby potwierdzić pozycję RA0. Dioda L7 zapali się na stałe.
Miga dioda L8: wczytywanie pozycji A0
16. Przyciskami <b>[▲]</b> lub <b>[▼]</b> ustaw bramę w pozycji maksymalnego zamknięcia.
17. Wciśnij i przytrzymaj przez 2 sekundy przycisk <b>[Set]</b> aby potwierdzić pozycję A0. Dioda L8 pali się.
18. Po zwolnieniu przycisku <b>[Set]</b> zgasną wszystkie diody.
19. Wydadź polecenie otwarcia wciskając przycisk <b>[Open]</b> , tak by brama wykonała pełny manewr otwarcia.
20. Wydadź polecenie zamknięcia wciskając przycisk <b>[Close]</b> tak by brama wykonała pełny manewr zamknięcia.

Podczas tych manewrów w centrali zostanie zapamiętana siła potrzebna do wykonania ruchu otwarcia i zamknięcia.

**Ważne jest aby te pierwsze manewry nie zostały przerwane, np. poprzez zadziałanie polecenia STOP.**

Procedura wczytywania pozycji może zostać wykonana ponownie w każdej chwili, również po zakończeniu montażu, wystarczy powtórzyć ją od punktu 1. Jeśli chcesz zmienić tylko jedną z pozycji, powtórz sekwencję od punktu 1 i omiń programowanie pozycji, które cię nie interesują, wciskając 2 razy szybko przycisk **[Set]** dla każdej pozycji, którą chcesz ominąć.



## 8) Końcowy odbiór techniczny instalacji

### 8.1) Testy podczas końcowego odbioru technicznego

**Każda część automatyki, np. zabezpieczające listwy krawędziowe, fotokomórki, stop bezpieczeństwa itd., wymaga osobnego odbioru technicznego. W odniesieniu do tych urządzeń należy zastosować procedury opisane w odnośnych instrukcjach.**

**W celu przeprowadzenia odbioru technicznego siłownika SOON wykonaj następujące czynności:**

1. Upewnij się czy przestrzegane są ściśle zalecenia opisane w rozdziale 1 "OSTRZEŻENIA"
2. Wysprzęglij bramę pociągając w dół linkę wysprzęglającą. Upewnij się czy jest możliwe ręczne otwarcie i zamknięcie bramy przy użyciu siły nie przekraczającej 225N.
3. Zasprzęglij bramę pociągając za linkę zasprzęglającą.
4. Używając przełącznika na klucz lub nadajnika, wykonaj kilka prób zamknięcia i otwarcia bramy i upewnij się czy wykonywany ruch odpowiada oczekiwaniu.
5. Wykonaj kilka prób, aby ocenić płynny ruch bramy i upewnij się czy nie ma wad montażu lub regulacji oraz punktów większego tarcia.
6. Sprawdź po kolei prawidłowe działanie wszystkich urządzeń zabezpieczających, w które jest wyposażona instalacja (fotokomórki,

zabezpieczające listwy krawędziowe, itd.). W szczególności upewnij się czy za każdym razem przy interwencji jednego z tych urządzeń, dioda "BlueBUS" na centrali miga szybko 2 razy, co stanowi potwierdzenie, że do centrali wpłynęła informacja o zdarzeniu.

7. Należy sprawdzić fotokomórki, a w szczególności upewnij się czy nie ma zakłóceń z innymi urządzeniami. W tym celu przesuń cylinder o średnicy 5 cm i długości 30cm, przecinając oś optyczną, najpierw przy TX potem przy RX i na końcu pomiędzy nimi i upewnij się czy zawsze urządzenie zadziała przechodząc ze stanu aktywnego w stan alarmu i na odwrót. Upewnij się także czy interwencja fotokomórki wywołuje w centrali przewidzianą czynność: np. w czasie wykonywania manewru zamknięcia prowokuje ruch w przeciwnym kierunku.
8. Jeśli zastosowano ograniczenie siły dobiecia w celu uniknięcia niebezpiecznych sytuacji związanych z ruchem bramy należy zmierzyć tę siłę według zaleceń normy EN 12445. Jeśli regulacja "Prędkości" i kontrola "Siły Siłnika" stanowią wsparcie systemu redukcji siły dobiecia, należy powtórzyć regulację i znaleźć ustawienia, które zapewnią lepsze wyniki.

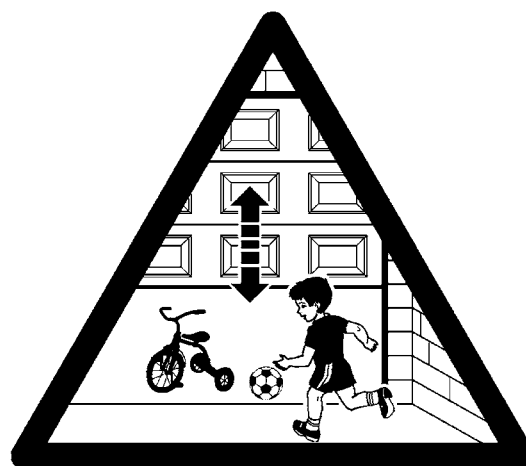
### 8.2) Przekazanie do eksploatacji

**Przekazanie do eksploatacji może nastąpić dopiero po wykonaniu, z wynikiem pozytywnym, wszystkich etapów odbioru technicznego Soon i pozostałych urządzeń. Zabrania się częściowego lub "prowizorycznego" przekazania do eksploatacji.**

1. Sporządź i zachowaj na minimum 10 lat Dokumentację Techniczną automatyki, która powinna zawierać: rysunek zestawieniowy automatyki, schemat połączeń elektrycznych, analizę ryzyka wraz z opisem wdrożonych środków zapobiegawczych, deklarację zgodności producenta wszystkich użytych urządzeń (dla Soon należy użyć załączonej Deklaracji zgodności CE), kopię instrukcji oraz harmonogram konserwacji automatyki.
2. Na bramie zamocuj tabliczkę zawierającą (przynajmniej) następujące informacje: typ automatyki, nazwa i adres instalatora (odpowiedzialnego za "przekazanie do eksploatacji") numer identyfikacyjny, rok produkcji i znak "CE".
3. Zamocuj w sposób trwały na bramie także etykietę lub tabliczkę opisującą operacje wysprzęglenia oraz manewru ręcznego.
4. Zamocuj w sposób trwały na bramie etykietkę lub tabliczkę z takim rysunkiem (minimalna wysokość 60mm).
5. Sporządź i przekaz właścicielowi urządzenia deklarację zgodności automatyki.
6. Sporządź i przekaz właścicielowi urządzenia książkę "Zalecenia i ostrzeżenia dotyczące eksploatacji automatyki".
7. Sporządź i przekaz właścicielowi urządzenia harmonogram

konserwacji (zawierający wytyczne do konserwacji wszystkich urządzeń wchodzących w skład automatyki).

8. Przed przekazaniem automatyki do eksploatacji poinformuj właściciela w odpowiedni sposób i na piśmie (na przykład w książce "Zalecenia i ostrzeżenia dotyczące eksploatacji automatyki") o ryzyku resztkowym.



## 9) Zalecenia dotyczące personalizacji działania automatyki

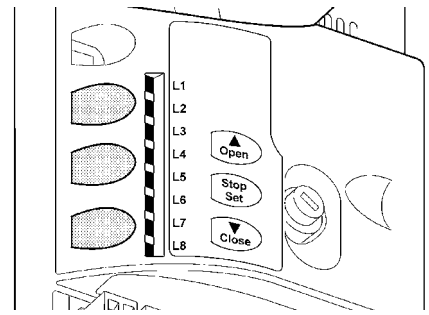
Część Druga przedstawia sposoby personalizacji działania automatyki przy użyciu regulacji oraz opcji, które można wczytać w pamięć centrali. Rozdział końcowy jest poświęcony rozwiązywaniu problemów, konserwacji i utylizacji produktu.

### 9.1) Przyciski programujące

Na centrali sterującej SOON znajdują się 3 przyciski, służące do sterowania centralą podczas prób oraz podczas programowania:

<b>Open</b> ▲	Przycisk "OPEN" umożliwia wydanie polecenia otwarcia bramy lub przesunięcie do góry zaprogramowanego punktu.
<b>Stop Set</b>	Przycisk "STOP" umożliwia zatrzymanie manewru. Jeśli jest wciśnięty przez więcej niż 5 sekund pozwala na przejście do trybu programowania.
<b>Close</b> ▼	Przycisk "CLOSE" umożliwia wydanie polecenia zamknięcia bramy lub przesunięcie do dołu zaprogramowanego punktu.

12



## 10) Programowanie

W centrali sterującej siłownika SOON znajdują się funkcje możliwe do zaprogramowania. Do ustawienia tych funkcji służą 3 przyciski na centrali: [▲] [Set] [▼], a do ich wizualizacji 8 diod: od L1 do L8.

W centrali SOON istnieje możliwość zaprogramowania funkcji na dwóch poziomach:

**Pierwszy poziom** - funkcje typu ON-OFF (aktywne lub nieaktywne). W tym wypadku każda dioda od L1 do L8 jest przypisana do jednej funkcji. Jeśli dioda pali się, funkcja jest aktywna, jeśli jest zgaszona funkcja jest nieaktywna. Patrz Tabela 3

**Drugi poziom** - możliwość regulacji wartości funkcji (w skali od 1 do 8). W tym wypadku każda dioda, od L1 do L8, wskazuje jeden z ośmiu możliwych poziomów wartości funkcji. Patrz Tabela 4.

### 10.1) Funkcje pierwszego poziomu

**Tabela 3: Wykaz funkcji możliwych do zaprogramowania: pierwszy poziom**

Dioda	Funkcja	Opis
L1	Zamknij automatycznie	Funkcja ta pozwala na automatyczne zamknięcie bramy po zaprogramowanym czasie pauzy. Fabrycznie czas pauzy jest ustawiony na 30 sekund, ale istnieje możliwość regulacji na 10, 20, 40, 60, 80, 120, 160 i 200 sekund. Jeśli funkcja nie zostanie aktywowana siłownik będzie działał w trybie "półautomatycznym".
L2	Zamknij po Fotokomórce	Funkcja ta pozwala na pozostawienie bramy otwartej tylko na czas potrzebny do przejazdu samochodu. Zadziałanie "Fotokomórki" powoduje zamknięcie automatyczne po czasie pauzy równym 5 sekund (niezależnie od zaprogramowanej wartości "czasu pauzy"). Działanie zależy od tego czy została aktywowana funkcja "Zamknięcie automatyczne". <b>Jeśli funkcja "Zamknij automatycznie" nie została aktywowana</b> brama osiąga zawsze pozycję całkowitego otwarcia (nawet jeśli wcześniej zadziała Fotokomórka). Zadziałanie Fotokomórki powoduje zamknięcie automatyczne po czasie pauzy równym 5 sekund. <b>Jeśli funkcja "Zamknij automatycznie" została aktywowana</b> wówczas manewr otwarcia zatrzymuje się zaraz po zadziałaniu fotokomórek, a po czasie pauzy równej 5 sekund wykonywane jest zamknięcie automatyczne. Funkcja "Zamknij po Fotokomórce" jest zawsze dezaktywowana podczas manewrów przerwanych poleceniem STOP. Jeśli funkcja "Zamknij po Fotokomórce" nie została aktywowana, czas pauzy będzie równy zaprogramowanemu czasowi pauzy lub zamknięcie automatyczne nie zostanie wykonane, jeśli funkcja "zamknij automatycznie" nie została aktywowana.
L3	Zamknij zawsze	Funkcja "Zamknij zawsze" interweniuje, powodując zamknięcie bramy, w sytuacji gdy, po przywróceniu zasilania, zostaje wykryta otwarta brama. Ze względów bezpieczeństwa manewr jest poprzedzony 3 sekundowym wstępnym miganiem lampy ostrzegawczej. Jeśli funkcja nie została aktywowana, brama pozostanie otwarta po przywróceniu zasilania.
L4	Stand-By	Funkcja pozwala na maksymalne ograniczenie zużycia prądu. Jeśli funkcja jest aktywowana, wówczas po upływie 1 minuty od zakończenia manewru, centrala wyłącza wyjście BlueBUS (a co za tym idzie również podłączone do niego urządzenia) oraz wszystkie diody, za wyjątkiem diody BlueBUS, która będzie migiała wolniej. Kiedy do centrali ponownie dochodzi polecenie, przywraca ona pełne działanie BlueBUS. Jeśli funkcja ta nie została aktywowana nie istnieje możliwość ograniczenia zużycia prądu.
L5	Długi ruch w przeciwnym kierunku	Funkcja ta pozwala na wybór typu ruchu w przeciwnym kierunku, który brama wykonuje po interwencji STOP lub ogranicznika siły. Jeśli funkcja nie została aktywowana, ruch w przeciwnym kierunku jest krótki (około 15 cm). Jeśli funkcja jest aktywowana, ruch w przeciwnym kierunku jest długi i osiąga pozycję maksymalnego otwarcia lub zamknięcia.
L6	Wstępne miganie	Funkcja wstępnego migania daje dodatkową 3 sekundową pauzę pomiędzy zapaleniem lampy ostrzegawczej a rozpoczęciem manewru, co pozwala na wcześniejsze uprzedzenie o niebezpiecznej sytuacji. Jeśli funkcja wstępnego migania nie została aktywowana, zapalenie lampy ostrzegawczej nastąpi wraz z początkiem manewru.
L7	Czułość	Funkcja ta pozwala na znaczne zwiększenie czułości silnika przy wykrywaniu przeszkód. Jeśli jest stosowana jako wspomaganie przy wykrywaniu siły uderzenia, należy wyregulować także parametry "Prędkość" i "Siła silnika" w menu drugiego poziomu.
L8	Kompensacja	Funkcja ta pozwala na kompensację, następującą wraz z upływem czasu, wydłużenia metalowych linek bramy i wymaga zastosowania zabezpieczającej listwy krawędziowej o oporności 8,2KΩ lub listwy optycznej OSE.

W czasie normalnego działania siłownika SOON, kiedy nie odbywa się żaden manewr, diody od L1 do L8 palą się lub są zgaszone w zależności od statusu funkcji, której odpowiadają, np. dioda L1 pali się jeśli jest aktywna funkcja "Zamknięcie automatyczne".

## 10.2) Programowanie funkcji pierwszego poziomu

Funkcje pierwszego poziomu są fabrycznie ustawione na "OFF", ale w każdej chwili można dokonać zmiany. Musisz być bardzo skupiony wykonując tę procedurę ponieważ masz tylko 10 sekund pomiędzy wciśnięciem jednego przycisku i drugiego, po upływie tego czasu procedura kończy się automatycznie i zostają wczytane wszelkie zmiany wprowadzone do tego momentu.

1. Wciśnij i przytrzymaj przez około 3 sekundy przycisk **[Set]**
2. Zwolnij przycisk **[Set]** kiedy dioda L1 zacznie migać.
3. Za pomocą przycisków **[▲]** lub **[▼]** przejdź do migającej diody, odpowiadającej funkcji, którą chcemy zmienić.
4. Wciśnij przycisk **[Set]** w celu zmiany statusu funkcji (krótkie mignięcie = OFF; długie mignięcie = ON)

Odczekaj 10 sekund. Po upływie tego czasu automatycznie zakończy się etap programowania.

**Pamiętaj** – możesz wykonać ponownie punkty 3 i 4 podczas tej samej fazy programowania w celu ustawienia innych funkcji w ON lub OFF.

## 10.3) Funkcje drugiego poziomu

**Tabela 4: Wykaz funkcji możliwych do zaprogramowania: drugi poziom**

Dioda wejściowa	Parametr	Dioda (poziom)	Wartość	Opis
L1	Czas Pauzy	L1	10 sekund	Reguluje czas pauzy, tzn. czas przed zamknięciem automatycznym. Działa tylko przy aktywowanej funkcji "Zamknij automatycznie"
		L2	20 sekund	
		L3	40 sekund	
		L4	60 sekund	
		L5	80 sekund	
		L6	120 sekund	
		L7	160 sekund	
		L8	200 sekund	
L2	Funkcja Krok po Kroku	L1	Otwiera - stop - zamyka - stop	Reguluje sekwencję poleceń związanych z wejściem Krok po Kroku lub z 1. poleceniem radiowym
		L2	Otwiera - stop - zamyka - otwiera	
		L3	Otwiera - zamyka - otwiera - zamyka	
		L4	Zespół Mieszkalny	
		L5	Zespół Mieszkalny 2 (ponad 2" powoduje stop)	
		L6	Krok po kroku 2 (mniej niż 2" powoduje otwarcie częściowe)	
		L7	W obecności operatora (manualne)	
		L8	Otwarcie w trybie "półautomatycznym", zamknięcie w trybie "w obecności operatora"	
L3	Prędkość silnika	L1	Prędkość 1 (30% - mała)	Reguluje prędkość silnika podczas normalnego ruchu.
		L2	Prędkość 2 (44%)	
		L3	Prędkość 3 (58%)	
		L4	Prędkość 4 (72%)	
		L5	Prędkość 5 (86%)	
		L6	Prędkość 6 (100% - duża)	
		L7	Otwiera V4, zamyka V2	
		L8	Otwiera V6, zamyka V4	
L4	Wyjście FLASH	L1	Kontrolka otwartej bramy	Wybiera urządzenie podłączone do wyjścia FLASH.
		L2	Aktywne przy zamkniętej bramie	
		L3	Aktywne przy otwartej bramie	
		L4	Lampa ostrzegawcza	
		L5	Blokada elektryczna	
		L6	Zamek elektryczny	
		L7	Blokada elektromagnetyczna	
		L8	Dioda konserwacyjna	
L5	Siła silnika podczas otwarcia	L1	Siła 1 (mała)	Reguluje system sterowania siłą silnika, dostosowując go podczas manewru otwarcia do masy bramy.
		L2	Siła 2	
		L3	Siła 3	
		L4	Siła 4	
		L5	Siła 5	
		L6	Siła 6	
		L7	Siła 7	
		L8	Siła 8 (duża)	
L6	Siła silnika podczas zamknięcia	L1	Siła 1 (mała)	Reguluje system sterowania siłą silnika, dostosowując go podczas manewru zamknięcia do masy bramy.
		L2	Siła 2	
		L3	Siła 3	
		L4	Siła 4	
		L5	Siła 5	
		L6	Siła 6	
		L7	Siła 7	
		L8	Siła 8 (duża)	

Pamiętaj: "■" to ustawienie fabryczne

SEGUE

Dioda wejściowa	Parametr	Dioda (poziom)	Wartość	Opis
L7	Przypomnienie o konserwacji	L1	Automatyczne (w zależności od stopnia trudności manewrów)	Ustala liczbę manewrów, po których nastąpi przypomnienie o konserwacji automatyki (patrz rozdział "13 Przypomnienie o konserwacji").
		L2	1.000	
		L3	2.000	
		L4	4.000	
		L5	6.000	
		L6	8.000	
		L7	10.000	
		L8	12.000	
L8	Historia anomalii	L1	Przebieg 1 manewru (ostatnio wykonanego)	Pozwala sprawdzić rodzaj anomalii odnotowanych podczas ostatnich 8 manewrów (patrz rozdział "14 Historia anomalii")
		L2	Przebieg 2 manewru	
		L3	Przebieg 3 manewru	
		L4	Przebieg 4 manewru	
		L5	Przebieg 5 manewru	
		L6	Przebieg 6 manewru	
		L7	Przebieg 7 manewru	
		L8	Przebieg 8 manewru	

Pamiętaj: "■" to ustawienie fabryczne

Wszystkie parametry mogą być regulowane dowolnie, bez żadnych przeciwwskazań, jedynie przy regulacji "Siły silnika" należy zwrócić uwagę na pewne sprawy:

- Odradza się ustawianie wysokich wartości siły w celu zrównoważenia miejsc nietypowego tarcia bramy. Zbyt duża siła może wpłynąć negatywnie na pracę systemu bezpieczeństwa lub wręcz doprowadzić do uszkodzenia bramy.
- Jeśli kontrola "Siły silnika" jest stosowana również jako wspomaganie systemu redukcji siły docisku, wówczas po każdej regulacji należy powtórzyć pomiar siły, zgodnie z normą EN 12445.
- Zużycie materiałów lub warunki atmosferyczne mogą mieć wpływ na ruch bramy, w związku z tym co jakiś czas może okazać się potrzebna nowa regulacja siły.

#### 10.4) Programowanie funkcji drugiego poziomu

Parametry możliwe do regulacji mają fabryczne ustawienia (patrz tabela 4 pola oznaczone "■"), które mogą jednak w każdej chwili zostać zmienione. Musisz być bardzo skupiony wykonując tę procedurę ponieważ masz tylko 10 sekund pomiędzy wciśnięciem jednego przycisku i drugiego, po upływie tego czasu procedura kończy się automatycznie i zostają wczytane wszelkie zmiany wprowadzone do tego momentu.

1. Wciśnij i przytrzymaj przez około 3 sekundy przycisk **[Set]**
2. Zwolnij przycisk **[Set]** kiedy dioda L1 zacznie migać.
3. Wciśnij przyciski **[▲]** lub **[▼]** aby zaczęła migać dioda wejścia, odpowiadająca funkcji, którą chcemy zmienić.
4. Wciśnij i przytrzymaj przycisk **[Set]**. Przycisk **[Set]** musi być wciśnięty podczas wykonywania czynności opisanych w kroku 5 i 6
5. Odczekaj około 3 sekundy, aż zapali się dioda, odpowiadająca aktualnemu poziomowi parametru, który chcesz zmienić.
6. Za pomocą przycisków **[▲]** lub **[▼]**, aktywuj diodę, która odpowiada wartości parametru
7. Zwolnij przycisk **[Set]**

Odczekaj 10 sekund. Po upływie tego czasu automatycznie zakończy się etap programowania.

**Pamiętaj:** możesz powtórzyć punkty od 3 do 7 podczas tej samej fazy programowania w celu ustawienia większej ilości parametrów.

## 11) Przypomnienie o konserwacji

**Siłownik SOON jest wyposażony w opcję przypominania użytkownikowi o konieczności przeprowadzenia konserwacji. Przy użyciu funkcji "Przypomnienie o konserwacji" istnieje możliwość ustawienia liczby manewrów, po których ma nastąpić sygnalizacja, na jednym z 8 poziomów. Patrz Tabela 4.**

Pierwszy poziom regulacji jest "automatyczny" i bierze pod uwagę stopień trudności manewru, tzn. siłę i długość jego trwania, natomiast pozostałe regulacje zależą od liczby manewrów.

Przypomnienie o konserwacji jest sygnalizowane przy pomocy lampy ostrzegawczej lub diody konserwacyjnej w zależności od zaprogramowania (patrz Tabela 4).

W zależności od liczby wykonanych manewrów w stosunku do zaprogramowanego limitu, lampa ostrzegawcza Flash i dioda konserwacyjna, przekazują sygnały przedstawione w Tabeli 5.

**Tabela 5: Przypomnienie o konserwacji za pośrednictwem Lampy (Flash) i diody konserwacji**

Liczba manewrów	Sygnalizacja poprzez Lampę (Flash)	Sygnalizacja poprzez diodę konserwacji
Poniżej 80% limitu	Normalny (0.5s zapalona, 0.5s zgaszona)	Zapalona przez 2 sekundy na początku manewru otwarcia
Pomiędzy 81 a 100% limitu	Na początku manewru pozostaje zapalona przez 2 sekundy, potem działa normalnie.	Miga podczas całego manewru
Ponad 100% limitu	Na początku i na końcu manewru pozostaje zapalona przez 2 sekundy, potem działa normalnie.	Miga stale

### 11.1) Kontrola ilości przeprowadzonych manewrów

Przy użyciu funkcji „Przypomnienie o konserwacji” można sprawdzić jaki procent z ustawionego limitu stanowi liczba wykonanych już manewrów. Kontrolę przeprowadzamy w następujący sposób.

1. Wciśnij i przytrzymaj przez około 3 sekund przycisk **[Set]**.
2. Zwolnij przycisk **[Set]** kiedy dioda L1 zacznie migać.
3. Wciśnij przyciski **[▲]** lub **[▼]**, aby przesunąć diodę migającą na diodę L7, tzn. „diodę wejścia” dla funkcji „Przypomnienie o konserwacji”.
4. Wciśnij i przytrzymaj wciśnięty przycisk **[Set]**. Przycisk **[Set]** musi pozostać wciśnięty podczas wykonywania kroków 5,6 i 7.
5. Odczekaj 3 sekundy, aż zapali się dioda odpowiadająca aktualnemu poziomowi funkcji „Przypomnienie o konserwacji”.
6. Wciśnij i od razu zwolnij przyciski **[▲]** i **[▼]**.
7. Dioda odpowiadająca wybranemu poziomowi mignie kilka razy. Liczba mignięć określa procent wykonanych manewrów (razy 10%) w stosunku do ustalonego limitu. Na przykład: przy ustawieniu przypomnienia o konserwacji na L7 a więc 10000, 10% odpowiada 1000 manewrom, jeśli więc odpowiednia dioda mignie 4 razy, oznacza to, że zostało wykonanych 40% manewrów (czyli pomiędzy 4000 i 4999) Jeśli nie zostało jeszcze wykonanych 10% manewrów, nie mignie żadna z diod.
8. Zwolnij przycisk **[Set]**.

### 11.2) Zerowanie licznika manewrów

Po przeprowadzeniu konserwacji instalacji musisz wyzerować licznik manewrów. Postępuj zgodnie z opisem zamieszczonym w Tabeli 18.

1. Wciśnij i przytrzymaj przez około 3 sekund przycisk **[Set]**.
2. Zwolnij przycisk **[Set]** kiedy dioda L1 zacznie migać.
3. Wciśnij przyciski **[▲]** lub **[▼]**, aby przesunąć diodę migającą na diodę L7, będącą „diodą wejścia” dla funkcji „Przypomnienie o konserwacji”.
4. Wciśnij i przytrzymaj wciśnięty przycisk **[Set]**. Przycisk **[Set]** musi pozostać wciśnięty podczas wykonywania kroków 5 i 6.
5. Odczekaj 3 sekundy, aż zapali się dioda odpowiadająca aktualnemu poziomowi parametru „Przypomnienie o konserwacji”.
6. Wciśnij i przytrzymaj przez minimum 5 sekund przyciski **[▲]** i **[▼]**, następnie zwolnij oba przyciski. Dioda odpowiadająca wybranemu poziomowi mignie szybko kilka razy, co będzie oznaczało, że licznik manewrów został wyzerowany.
7. Zwolnij przycisk **[Set]**.

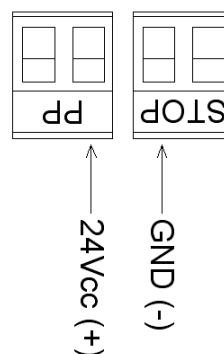
## 12) Historia anomalii

SOON pozwala na wizualizację anomalii, które wystąpiły w czasie ostatnich 8 manewrów, np. zatrzymanie manewru ze względu na zadziałanie fotokomórki lub zabezpieczającej listwy krawędziowej. W celu sprawdzenia historii anomalii należy wykonać następujące kroki.

1. Wciśnij i przytrzymaj przez około 3 sekund przycisk **[Set]**.
2. Zwolnij przycisk **[Set]** kiedy dioda L1 zacznie migać.
3. Wciśnij przyciski **[▲]** lub **[▼]**, aby przesunąć diodę migającą na diodę L8, będącą „diodą wejścia” dla funkcji „Historia anomalii”.
4. Wciśnij i przytrzymaj wciśnięty przycisk **[Set]**. Przycisk **[Set]** musi pozostać wciśnięty podczas wykonywania kroków 5 i 6.
5. Odczekaj około 3 sekund. Po tym czasie zapalą się diody odpowiadające manewrom, podczas których wystąpiły anomalie. Dioda L1 odpowiada ostatnio wykonanemu manewrowi, natomiast dioda L8 odpowiada ósmemu manewrowi od końca. Jeśli dioda pali się, oznacza to, że w czasie manewru wystąpiły anomalie, jeśli dioda jest zgaszona oznacza to, że manewr przebiegł bez zakłóceń.
6. Wciśnij przyciski **[▲]** i **[▼]**, aby wybrać żądany manewr - odpowiadająca mu dioda mignie tyle razy ile normalnie miga lampa ostrzegawcza w chwili wystąpienia anomalii.
7. Zwolnij przycisk **[Set]**.

## 13) Podłączenie pozostałych urządzeń

Jeśli istnieje konieczność zasilania urządzeń zewnętrznych, np. czytnika kart zbliżeniowych lub światelka przelącznika na klucz, można pobrać zasilanie tak jak wskazano to na Rys. 12. Napięcie zasilania wynosi 24Vcc -30% ÷ +50% przy maksymalnym dostępnym prądzie 100mA.



## 14) Informacje dodatkowe: funkcje specjalne

### 14.1) Funkcja "Zawsze otwórz"

Funkcja "Zawsze otwórz" pozwala na sterowanie poleceniem otwarcia, kiedy polecenie "Krok po kroku" trwa ponad 2 sekundy. Jest to przydatne np. kiedy do zacisku "Krok po kroku" podłączamy styk zegara programującego tak aby w pewnych godzinach brama pozostawała cały czas otwarta. Opcja ta jest zachowana przy każdym programowaniu wejścia Krok po kroku, za wyjątkiem programowania w trybie "Zespół Mieszkalny 2". Patrz "Funkcja Krok po kroku" w Tabeli 4.

### 14.2) Funkcja "Wykonaj manewr mimo wszystko"

W przypadku błędnego działania lub uszkodzenia jednego z urządzeń zabezpieczających, jest możliwe sterowanie bramą w trybie "W obecności operatora". Więcej informacji na ten temat znajdziesz w punkcie "Sterowanie przy niesprawnych urządzeniach zabezpieczających" znajdującym się w załączniku "Zalecenia i środki ostrożności skierowane do użytkownika siłownika SOON".

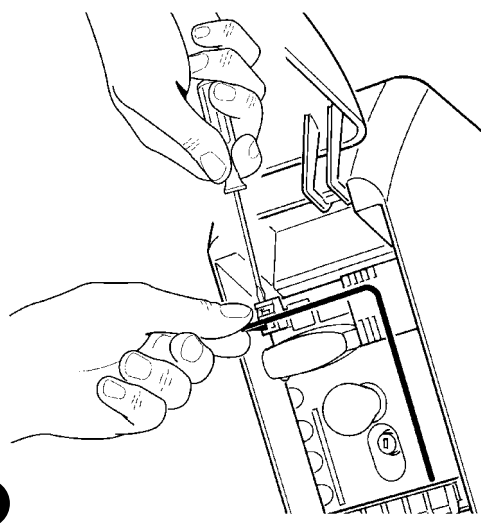
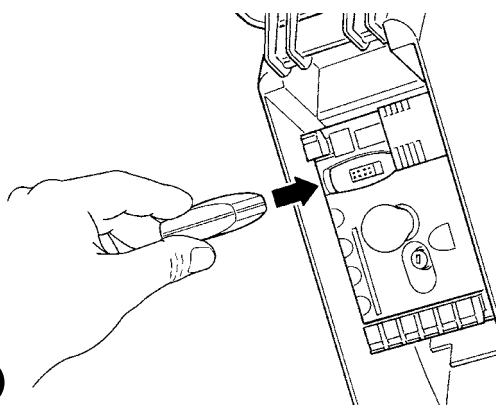
## 15) Działanie automatyki przy użyciu nadajnika i radiodbiornika typu "SM"

W centrali znajduje się złącze przeznaczone do instalacji Radiodbiornika z wtykiem typu "SM" (Rys.13) w celu sterowania automatyką za pomocą nadajnika (odbiornik i nadajnik stanowią akcesoria opcjonalne). Cztery Wyjścia Odbiornika pozwalają na przekazanie do Centrali następujących poleceń:

Jeśli nie jest stosowana antena wbudowana w LUCYB lub inny typ zewnętrznej anteny, do zacisku anteny należy przykręcić sztywny kabelek znajdujący się na wyposażeniu odbiornika (Rys.14)

**Tabela 6: Polecenia dla odbiornika SMXI, SMXIS**

Wyjście N. 1	Polecenie "Krok po Kroku"
Wyjście N. 2	Polecenie "Otwarcie częściowe"
Wyjście N. 3	Polecenie "Otwiera"
Wyjście N. 4	Polecenie "Zamyka"



## 16) Automatyczna kontrola i diagnostyka nieprawidłowego działania

Podczas regularnego działania Centrala stale kontroluje procesy automatyki i może sygnalizować wystąpienie ewentualnych anomalii przy pomocy wcześniej ustalonych sekwencji mignięć wydawanych przez lampę ostrzegawczą, światelko nocne i "Diodę BlueBUS" (mignięcia diagnostyczne odnoszą się zawsze do ostatniej czynności wykonanej przez SOON). Poszczególnym przyczynom wystąpienia anomalii odpowiada różna liczba mignięć, tak jak przedstawiono to w następującej tabeli:

**Tabela 7: Sygnalizacja diagnostyczna**

Liczba mignięć	Przyczyna
1	Błąd synchronizacji BlueBUS
2	Zadziałanie Fotokomórki lub błąd Fototestu
3	Zbyt mała siła siłownika lub wykryta przeszkoda w czasie manewru
4	Interwencja urządzeń STOP
5	Błąd w parametrach pamięci
6	Interwencja wewnętrznego ogranicznika manewrów
7	Błąd w obwodach zasilania siłownika
8	Przeciążenie obwodów siłownika



## 17) Co robić gdy... (Poradnik - rozwiązywanie problemów)

Jest to krótki poradnik dotyczący rozwiązywania najczęściej występujących problemów podczas montażu i programowania automatyki.

### • **...nie można wykonać żadnego manewru, a dioda "BlueBUS" nie miga**

- Upewnij się czy do siłownika SOON dochodzi zasilanie z sieci o napięciu 230V. Sprawdź się czy nie zadziałały bezpieczniki F1 i F2. Jeśli zadziałały, musisz znaleźć przyczynę uszkodzenia i wymienić bezpieczniki na nowe o tych samych właściwościach i wartości prądu

### • **...nie można wykonać żadnego manewru a lampa ostrzegawcza jest zgaszona**

- Upewnij się czy centrala rzeczywiście otrzymuje polecenie. Potwierdzeniem dotarcia polecenia do wejścia Krok po kroku jest zapalenie się odpowiedniej diody "Krok po kroku". W przypadku stosowania nadajnika, dioda "BlueBUS" musi mignąć szybko dwa razy.

### • **...manewr nie rozpoczyna się a światelko nocne miga kilka razy**

- Policz liczbę mignięć i sprawdź w Tabeli xx co oznaczają

### • **...podczas manewru jest wykonywany krótki ruch w przeciwną stronę**

- Wybrana siła może być zbyt niska do ruszenia bramy. Upewnij się czy nie występują żadne przeszkody i ewentualnie wybierz wyższą siłę.

- Sprawdź czy zadziałało urządzenie zabezpieczające podłączone do wejścia STOP.

### • **...manewr jest wykonywany, ale urządzenie podłączone do wyjścia FLASH nie działa**

- Upewnij się czy urządzenie podłączone do wyjścia FLASH to urządzenie, które zostało zaprogramowane.

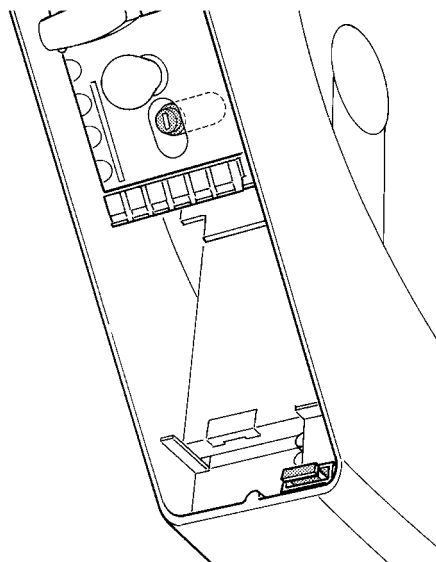
- Upewnij się czy w czasie gdy urządzenie powinno być zasilane, na zacisku tego urządzenia rzeczywiście jest napięcie. Jeśli napięcie jest, problem występuje po stronie urządzenia i musisz je zastąpić innym o identycznych właściwościach. Jeśli jednak brak napięcia, oznacza to przeciążenie elektryczne na wyjściu. Upewnij się czy nie ma zwarcia na przewodzie.

### • **...podczas procedury programowania pozycji migają szybko dioda L1 lub L8**

- Oznacza to, że została przekroczona maksymalna pozycja otwarcia (miga szybko L1) lub zamknięcia (miga szybko L8).

- Jeśli miga dioda L1 przeprowadź manewr zamknięcia, aż do momentu kiedy L1 przestanie szybko migać. Następnie zdejmij siłownik SOON z wału sprężynowego, ustaw bramę w pozycji maksymalnego otwarcia i ponownie zamontuj siłownik SOON w tej pozycji.

- Jeśli miga dioda L8, przeprowadź manewr otwarcia, dopóki L8 nie przestanie szybko migać. Następnie zdejmij siłownik SOON z wału sprężynowego, ustaw bramę w pozycji maksymalnego zamknięcia i ponownie zamontuj siłownik SOON w tej pozycji.



15

PL

## 18) Utylizacja

Podobnie jak w przypadku montażu, również czynności związane z demontażem muszą być wykonane przez wykwalifikowany personel techniczny. Produkt ten składa się z różnego rodzaju materiałów, niektóre z nich mogą być powtórnie użyte, inne muszą zostać poddane utylizacji. Zasięgnij informacji odnośnie systemów recyklingu i utylizacji, przewidzianych zgodnie z lokalnymi przepisami obowiązującymi dla tej kategorii produktu.

**⚠ Niektóre elementy produktu mogą zawierać substancje szkodliwe lub niebezpieczne, które po wyrzuceniu, mogłyby zaszkodzić środowisku lub zdrowiu ludzkiemu.**

Zgodnie ze wskazaniem symbolu na rys. 16, zabrania się wyrzucania tego produktu do odpadów domowych. Należy przeprowadzić "segregację odpadów" na potrzeby utylizacji, według metod przewidzianych lokalnymi przepisami lub zwrócić produkt sprzedawcy podczas zakupu nowego, równorzędnego produktu.

**⚠ Lokalne przepisy mogą przewidywać poważne sankcje w przypadku nielegalnej utylizacji produktu.**



16

## Dichiarazione CE di conformità / EC Declaration of Conformity

Dichiarazione CE di conformità secondo Direttiva 98/37/CE, Allegato II, parte B (dichiarazione CE di conformità del fabbricante)

*EC Declaration of Conformity according to Directive 98/37/EC, Annexe II, part B*

Numero / Number: 245/SOON

Revisione / Revision: 0

Il sottoscritto Lauro Buoro in qualità di Amministratore Delegato, dichiara sotto la propria responsabilità che il prodotto:  
*The undersigned Lauro Buoro, managing director, declares under his sole responsibility that the following product:*

Nome produttore / <i>Manufacturer's name:</i>	NICE s.p.a.
Indirizzo / <i>Address:</i>	Via Pezza Alta 13, 31046 Z.I. Rustignè, Oderzo (TV) Italia
Tipo / <i>Type:</i>	Motoriduttore elettromeccanico 24Vcc. con centrale incorporata <i>24Vcc electromechanical gearmotor with incorporated control unit</i>
Modelli / <i>Models:</i>	SO2000
Accessori / <i>Accessories:</i>	SMXI, SMXIS, ONEXI PS124

Risulta conforme a quanto previsto dalla direttiva comunitaria:

*Satisfies the essential requirements of the following Directives:*

- 98/37/CE (89/392/CEE modificata) DIRETTIVA 98/37/CE DEL PARLAMENTO EUROPEO E DEL CONSIGLIO del 22 giugno 1998 concernente il ravvicinamento delle legislazioni degli Stati membri relative alle macchine  
Secondo Allegato II, parte B (dichiarazione CE del fabbricante)  
*98/37/EC (89/392/EEC amended); DIRECTIVE 98/37/EC OF THE EUROPEAN PARLIAMENT AND COUNCIL of 22 June 1998 regarding the approximation of member state legislation related to machinery  
Conformity according to Directive EC, Annexe II, part B*

Come previsto dalla direttiva 98/37/CE si avverte che non è consentita la messa in servizio del prodotto sopra indicato finché la macchina, in cui il prodotto è incorporato, non sia stata identificata e dichiarata conforme alla direttiva 98/37/CE.

*As envisaged in the directive 98/37/EC, start-up of the product specified above is not admitted unless the machine, in which the product is incorporated, has been identified and declared as conforming to directive 98/37/EC.*

Inoltre il prodotto risulta conforme a quanto previsto dalle seguenti direttive comunitarie, così come modificate dalla Direttiva 93/68/CEE del consiglio del 22 Luglio 1993:

*The product also complies with the requirements of the following EC directives, as amended by Directive 93/68/EEC of the European Council of 22 July 1993:*

- 73/23/CEE DIRETTIVA 73/23/CEE DEL CONSIGLIO del 19 febbraio 1973 concernente il ravvicinamento delle legislazioni degli Stati membri relative al materiale elettrico destinato ad essere adoperato entro taluni limiti di tensione  
Secondo le seguenti norme armonizzate: EN 60335-1:1994; EN 60335-2-95: 2001.  
*73/23/EEC; DIRECTIVE 73/23/EEC OF THE EUROPEAN COUNCIL of 19 February 1973 regarding the approximation of member state legislation related to electrical material destined for use within specific voltage limits  
According to the following harmonised standard: EN 60335-1:1994; EN 60335-2-95: 2001.*
- 89/336/CEE DIRETTIVA 89/336/CEE DEL CONSIGLIO del 3 maggio 1989, per il ravvicinamento delle legislazioni degli Stati membri relative alla compatibilità elettromagnetica  
Secondo le seguenti norme armonizzate: EN 61000-6-2:2001; EN 61000-6-3:2001+A1:2004  
*89/336/EEC; DIRECTIVE 89/336/EEC OF THE EUROPEAN COUNCIL of 3 May 1989, regarding the approximation of member state legislation related to electromagnetic compatibility  
According to the following harmonised standards: EN 61000-6-2:2001; EN 61000-6-3:2001+A1:2004*

Inoltre risulta conforme; limitatamente per le parti applicabili, alle seguenti norme / *It also complies, within the constraints of applicable parts, with the following standards:*

EN 60335-1:2002+A1:2004+A11:2004, EN 60335-2-103:2003, EN 13241-1:2003; EN 12453:2002; EN 12445:2002; EN 12978:2003

Oderzo, 9 Maggio 2006  
Oderzo, 9 May 2006

  
Lauro Buoro  
(Amministratore Delegato)  
(Managing Director)



Nice

**Headquarter****Nice SpA**

Oderzo TV Italia  
Tel. +39.0422.85.38.38  
Fax +39.0422.85.35.85  
info@niceforyou.com

**Nice in Italy****Nice Padova**

Sarmeola di Rubano PD Italia  
Tel. +39.049.89.78.93.2  
Fax +39.049.89.73.85.2  
infopd@niceforyou.com

**Nice Roma**

Roma Italia  
Tel. +39.06.72.67.17.61  
Fax +39.06.72.67.55.20  
inforoma@niceforyou.com

**Nice worldwide****Nice France**

Buchelay  
Tel. +33.(0)1.30.33.95.95  
Fax +33.(0)1.30.33.95.96  
info@fr.niceforyou.com

**Nice Rhône-Alpes**

Decines Charpieu France  
Tel. +33.(0)4.78.26.56.53  
Fax +33.(0)4.78.26.57.53  
infoalpyon@fr.niceforyou.com

**Nice France Sud**

Aubagne France  
Tel. +33.(0)4.42.62.42.52  
Fax +33.(0)4.42.62.42.50  
infomarseille@fr.niceforyou.com

**Nice Belgium**

Leuven (Heverlee)  
Tel. +32.(0)16.38.69.00  
Fax +32.(0)16.38.69.01  
info@be.niceforyou.com

**Nice España Madrid**

Tel. +34.9.16.16.33.00  
Fax +34.9.16.16.30.10  
info@es.niceforyou.com

**Nice España Barcelona**

Tel. +34.9.35.88.34.32  
Fax +34.9.35.88.42.49  
info@es.niceforyou.com

**Nice Polska**

Pruszków  
Tel. +48.22.728.33.22  
Fax +48.22.728.25.10  
info@pl.niceforyou.com

**Nice UK**

Chesterfield  
Tel. +44.87.07.55.30.10  
Fax +44.87.07.55.30.11  
info@uk.niceforyou.com

**Nice Romania**

Cluj Napoca  
Tel/Fax +40.264.45.31.27  
info@ro.niceforyou.com

**Nice Deutschland**

Gelnhausen-Hailer  
Tel. +49.60.51.91.52-0  
Fax +49.60.51.91.52-119  
info@de.niceforyou.com

**Nice China**

Shanghai  
Tel. +86.21.575.701.46  
+86.21.575.701.45  
Fax +86.21.575.701.44  
info@cn.niceforyou.com

**Nice USA Inc.**

Jacksonville, Fl.  
Tel. +001.904.786.7133  
Fax +001.904.786.7640  
info@us.niceforyou.com