



gearmotor for sectional doors  
sliding doors with two  
bi parting sliding door

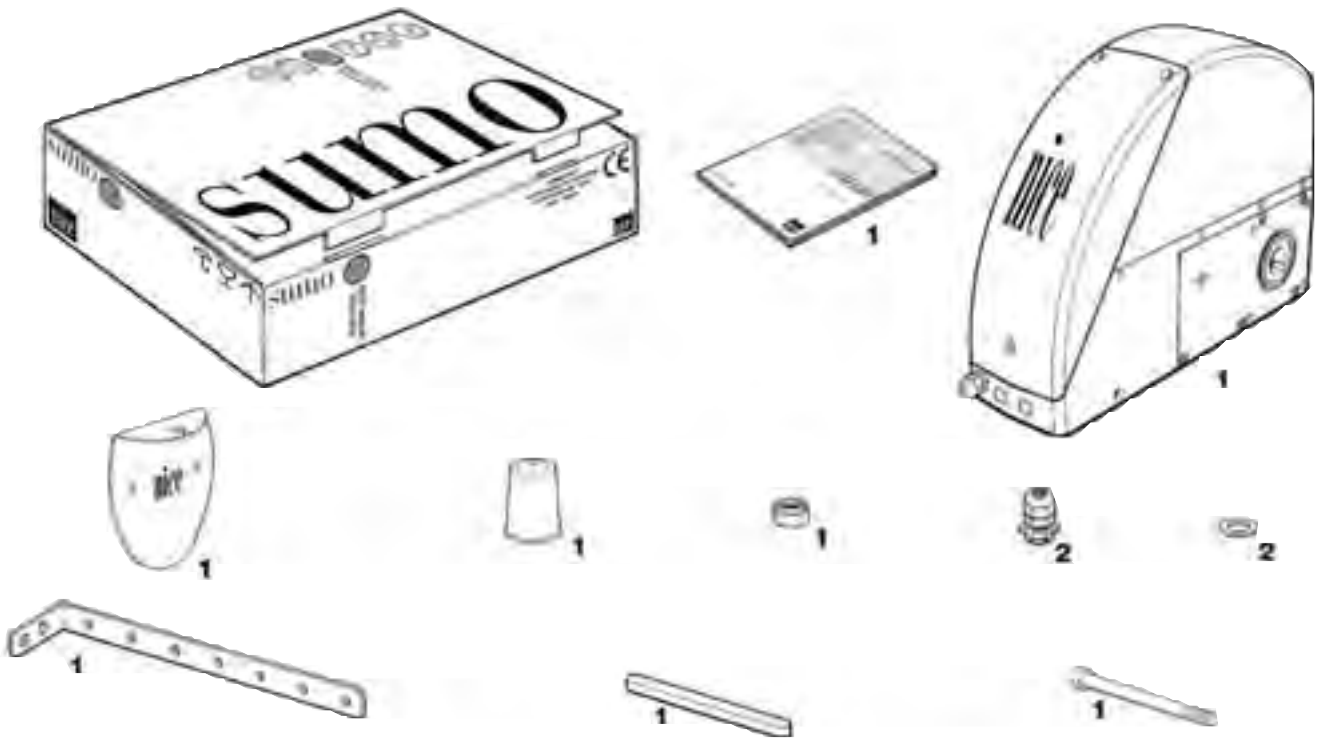


# SUMO

Instrukcja instalowania

COMPANY  
WITH QUALITY SYSTEM  
CERTIFIED BY DNV  
150 9001

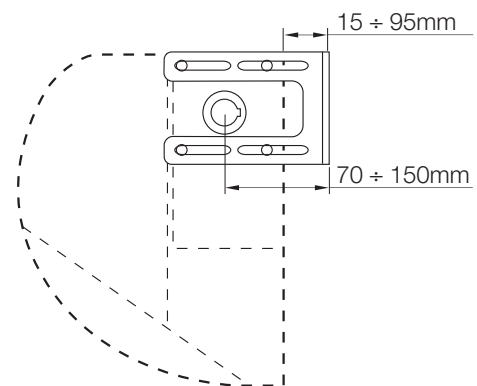
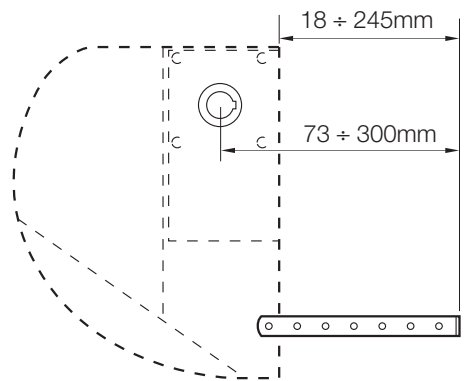
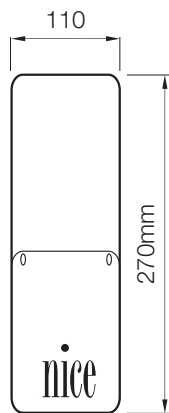
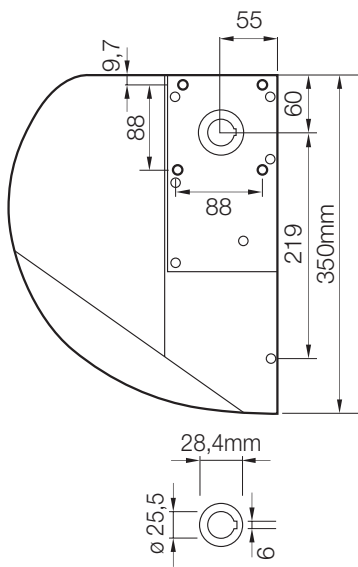




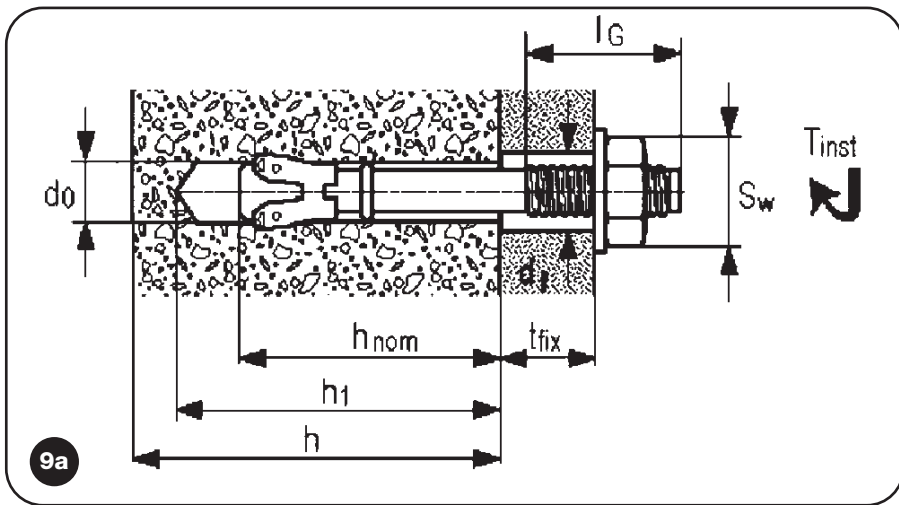
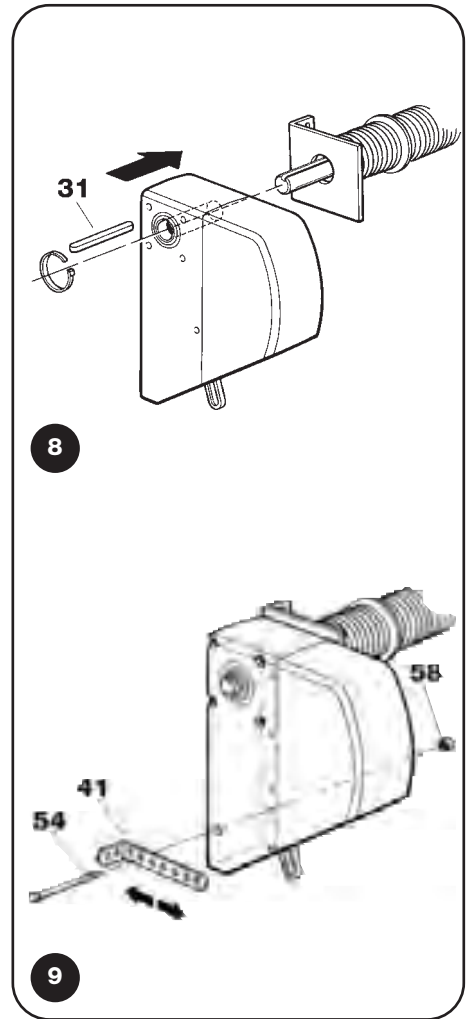
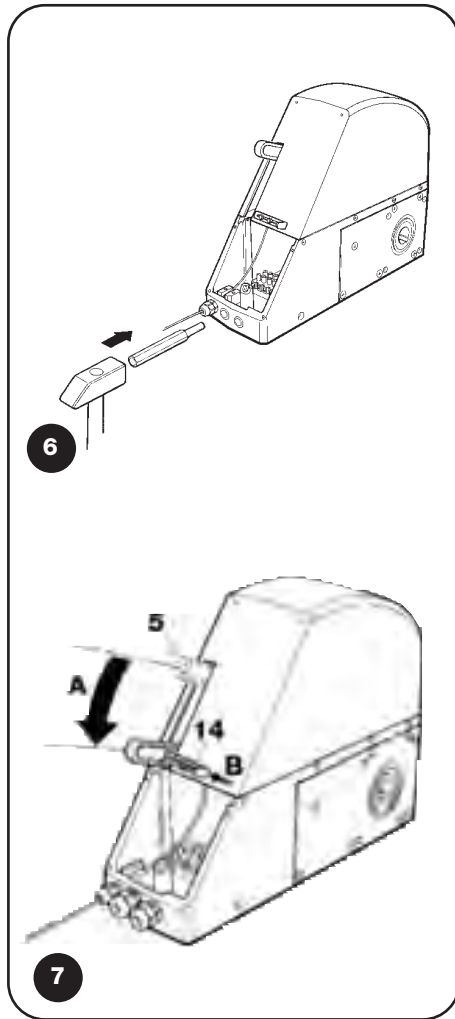
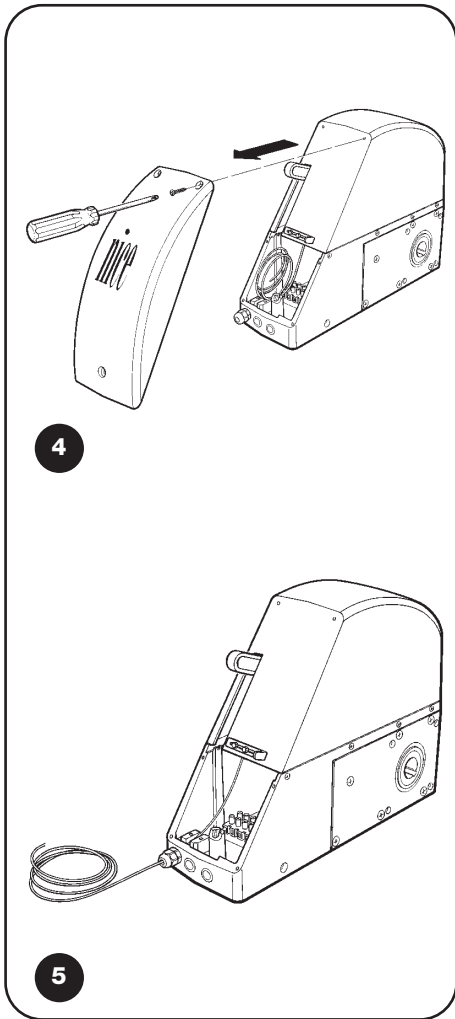
**Versione SU2010**

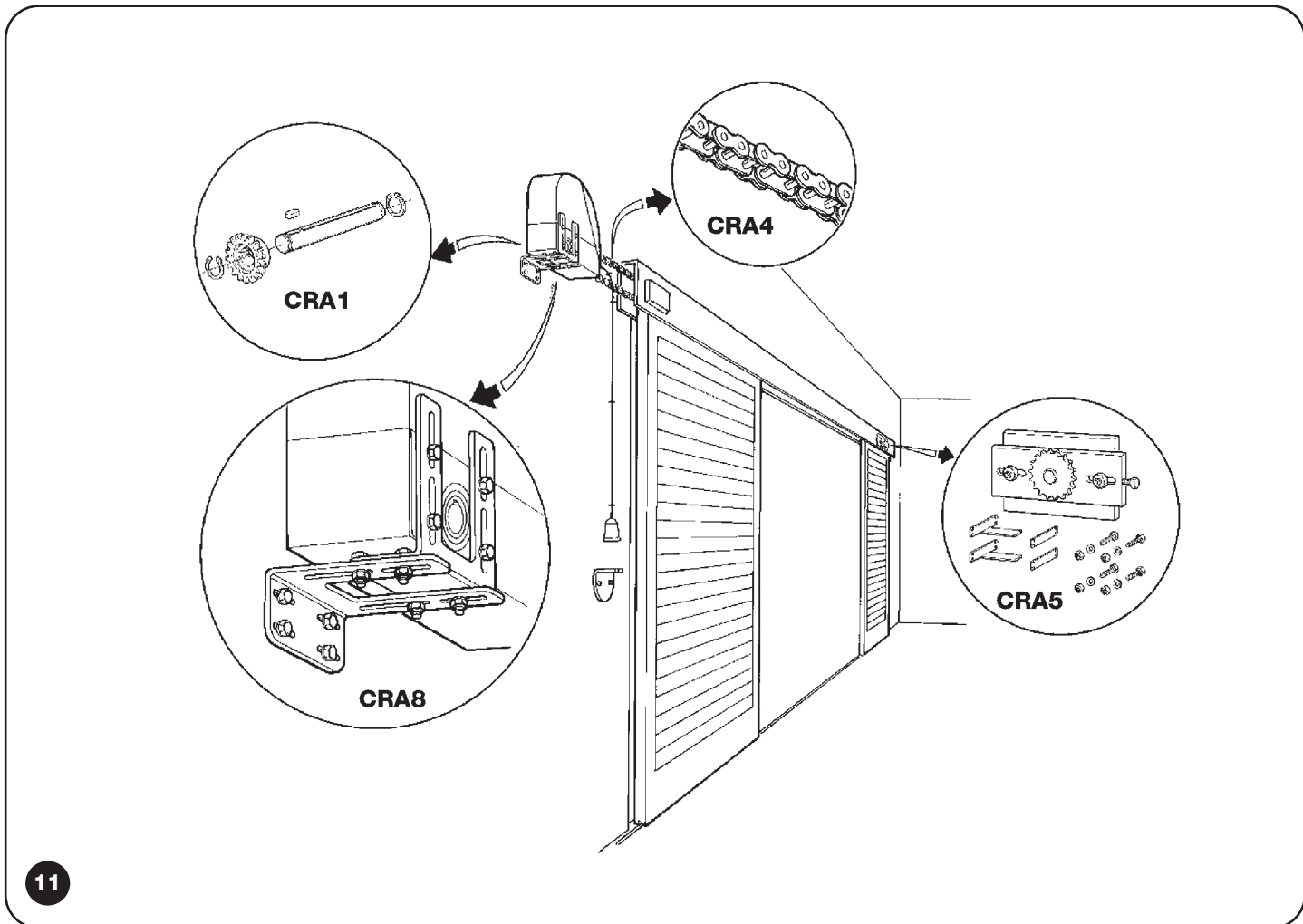
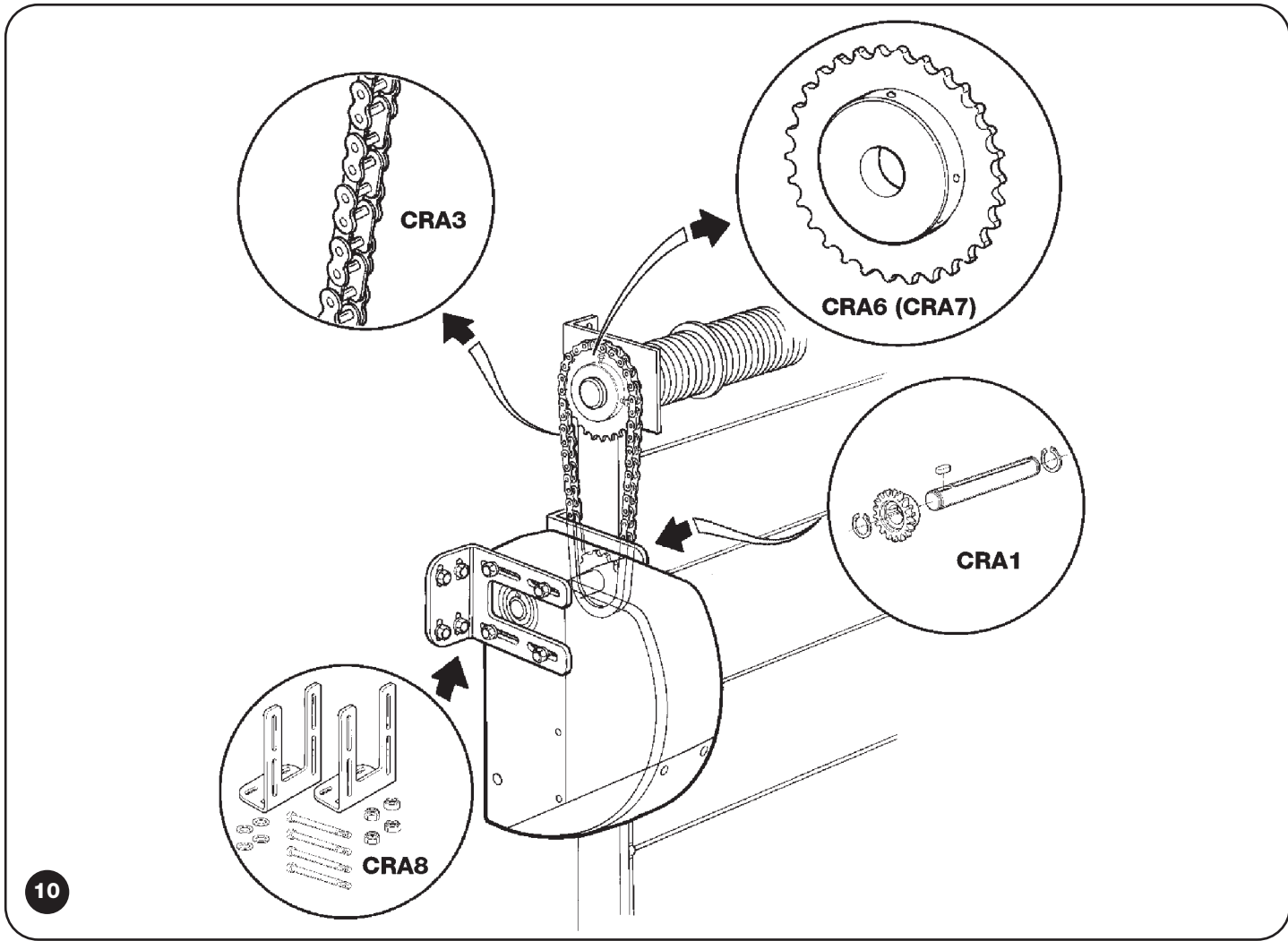


**1**

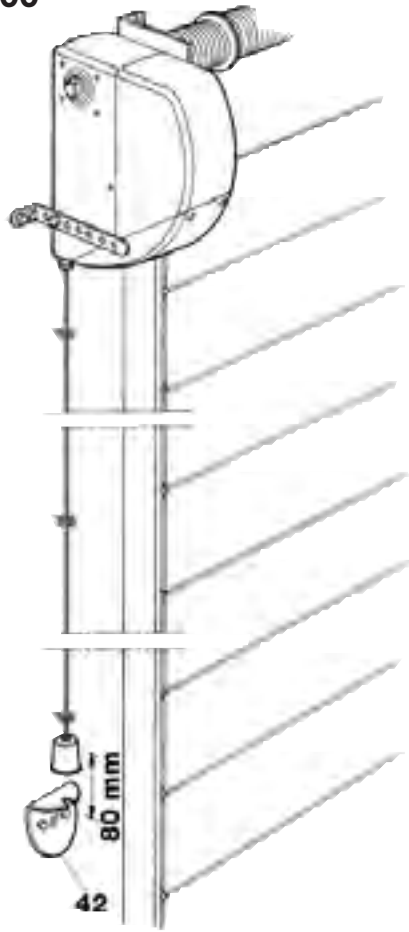


**2**

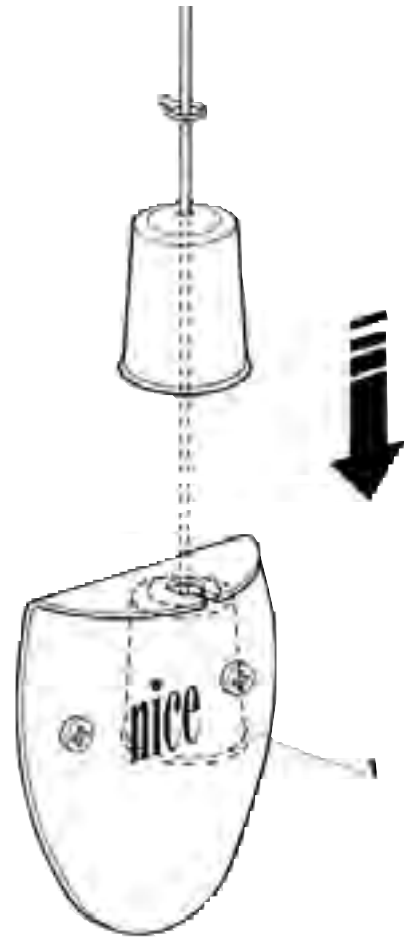




SU2000

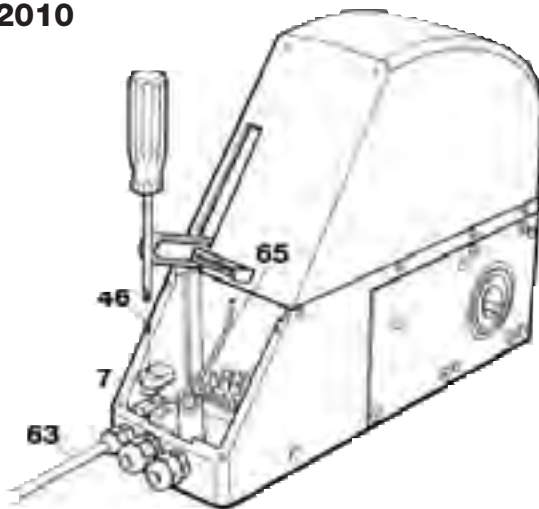


13

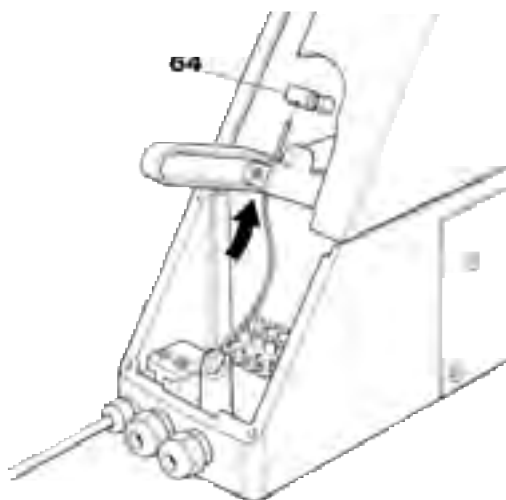


16

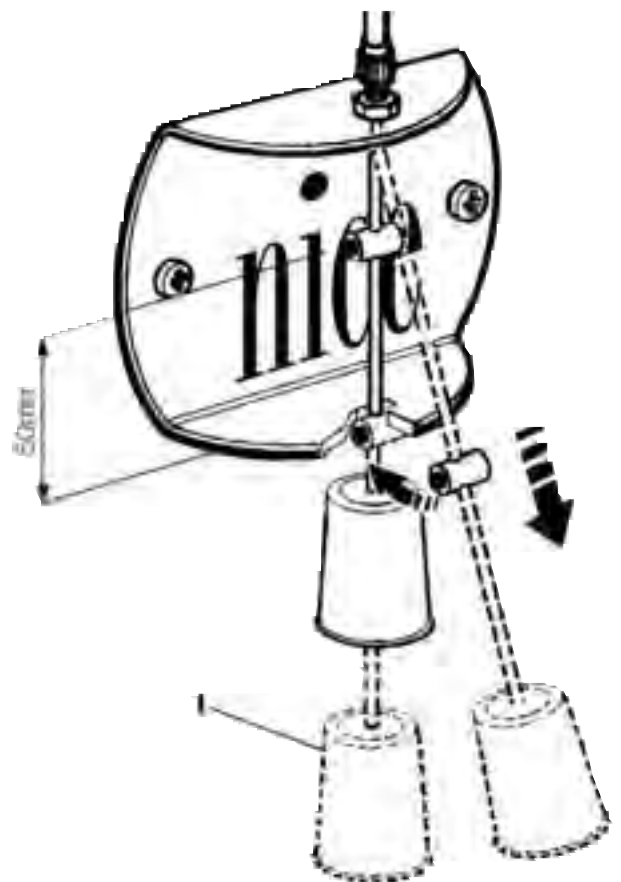
SU2010



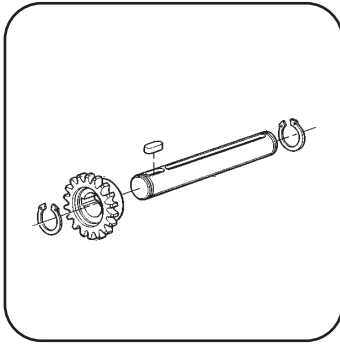
14



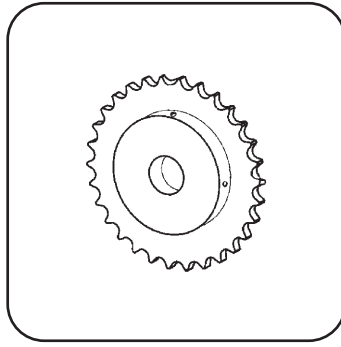
15



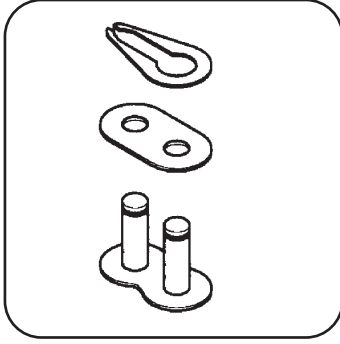
16a



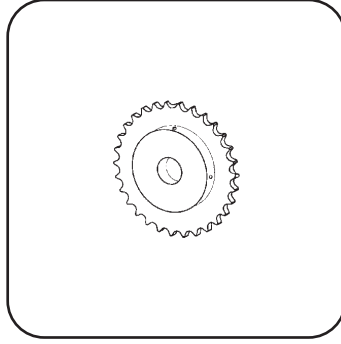
**CRA1**



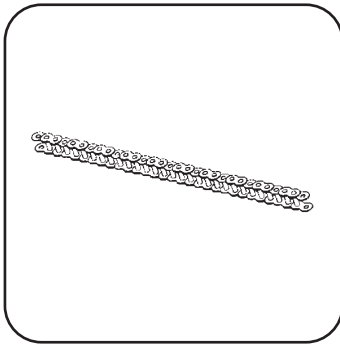
**CRA6 Z36**



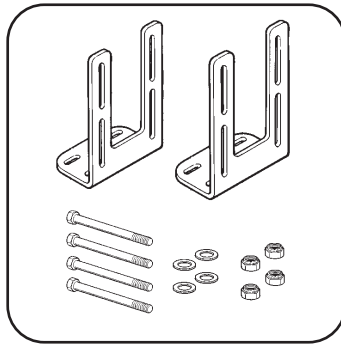
**CRA2**



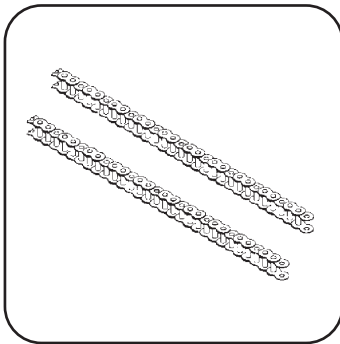
**CRA7 Z18**



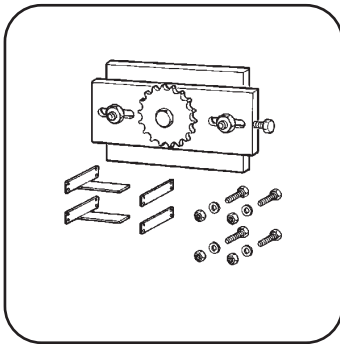
**CRA3**



**CRA8**

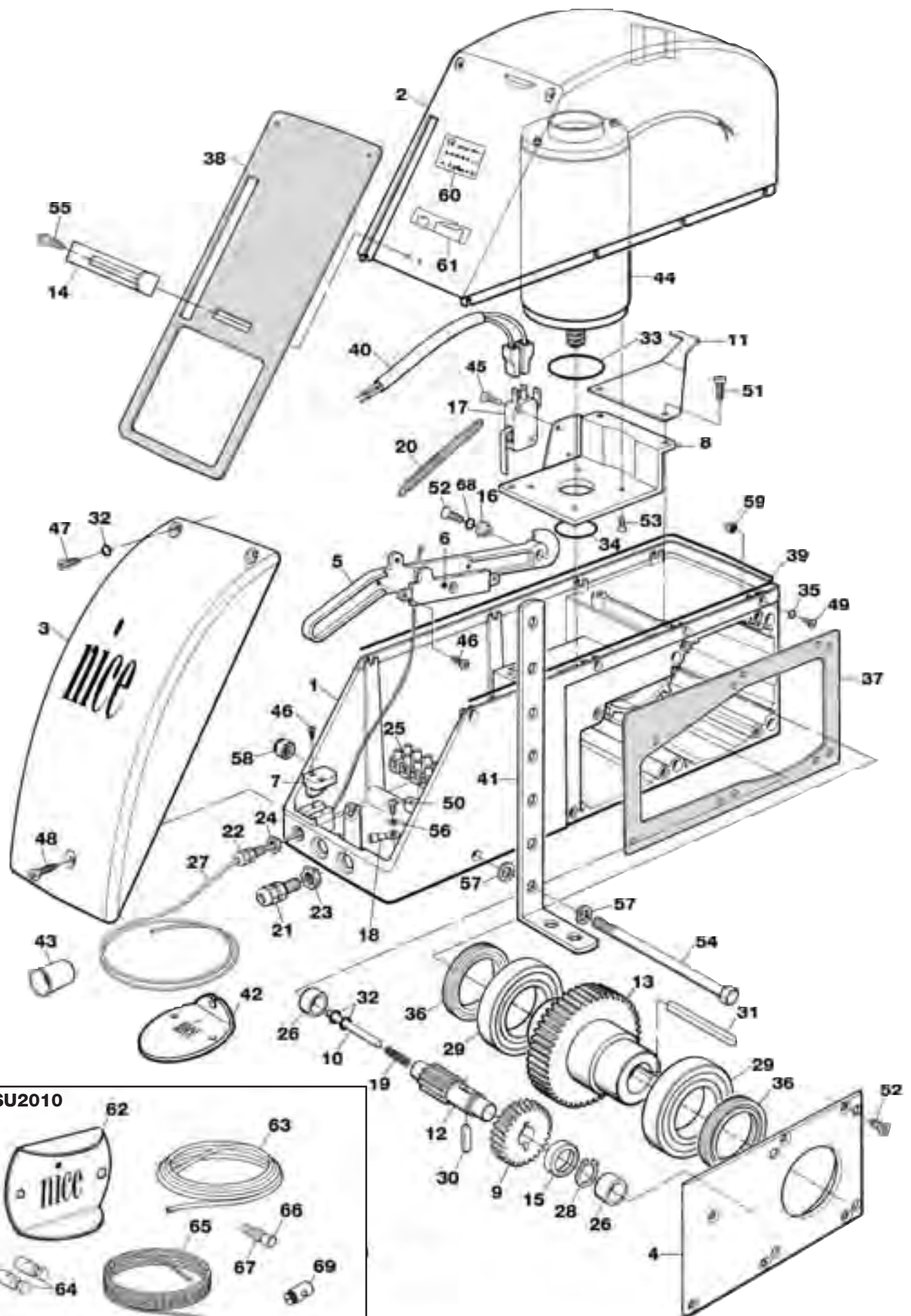


**CRA4**



**CRA5**

<b>rif.</b>	<b>SU2000</b>	<b>SU2010</b>
1	BMGSUA	34567
2	BMGSUB	34567
3	BMGSUC	14567
4	BMGSUD	34567
5	BMGSUE	4567
6	BMGSUF	4567
7	/	BMGSUG 4567
8	BMGSUH	4567
9	PMD0272	4610
10	PMD0273	4610
11	PMD0274	4610
12	PMD0278	4610
13	PMD0279	4610
14	PMD0339	4610
15	PPD0276	4610
16	PPD0277	4610
17	MICROI-C	1617
18	MMCOI	2620
19	MO-C	2640
20	MO-Q	2640
21	MP0032	2601
22	MP0034	2601
23	MP0033	2601
24	MP0032	2601
25	M12V	1850
26	PMCBR1	4630
27	PMCCN	4630
28	PMCSE16	4630
29	PMCU9	4630
30	PMC66C	4630
31	PMC66D	4630
32	GOR-A	5501
33	GOR-X	5501
34	GOR-U	5501
35	/	GOR-Q 5501
36	GOR-G	5501
37	GOR-Z	5501
38	/	GOR-Z01 5501
39	/	GOR8 5501
40	CMSU	5320
41	PMD0474	4610
42	PMD0191A	14610
43	PMCCP	4630
44	SUA01	
45	V2.9 x 16	5101
46	V4.2 x 9	5101
47	V4.8 x 13	5101
48	V4.8 x 22	5101
49	V4 x 10-A	5102
50	V4 x 8	5105
51	V6.3 x 19	5101
52	V6 x 15B	5102
53	V5 x 14A	5110
54	V8 x 130	5102
55	V4.8 x 9.5-A	5101
56	R04E	5120
57	R8	5120
58	D8	5110
59	D4-D	5110
60	ESU	4870
61	EMSU	4870
62	/	PMD0191 4615
63	PMCG10	4630
64	PMCMFC1	4630
65	PMCCA2	4630
66	PMCRG	4630
67	D6	5102
68	/	GOR1 5501
69	/	PMCFE 4630



# SUMO

Spis:	pag.		pag.		
1	Opis produktu	42	4	Działanie ręczne i odblokada	45
2	Instalowanie	42	5	Próby odbiorcze	45
2.1	Kontrola wstępna	42	6	Czynności konserwacyjne	45
2.2	Urządzenie typowe	42	6.1	Zbyt	45
2.3	Mocowanie Sumo (instalowanie standardowe)	43	7	Dane techniczne	46
2.4	Mocowanie Sumo z łańcuchem pionowym	43		<b>Instrukcje i ostrzeżenia dla użytkownika motoreduktora SUMO</b>	47
2.5	Mocowanie Sumo z łańcuchem poziomym	43			
2.6	Połączenia elektryczne	44			
3	Instalowanie odblokady	44			

## Uwagi ważne:

Gratulujemy wyboru produktu i zapraszamy do uważnego przeczytania poniższych instrukcji.

Aby ułatwić czytelnikowi użytkowanie niniejszej instrukcji została ona napisana według kolejności faz instalowania urządzenia. Przed przystąpieniem do czynności instalowania, należy uważnie przeczytać instrukcje i załączoną broszurkę: "Uwagi dla instalatora", ponieważ dostarczają ważnych wskazówek związanych z bezpieczeństwem, instalowaniem, użytkowaniem i czynnościami konserwacyjnymi.

Wszystko to, co nie jest przewidziane w poniższych instrukcjach jest niedozwolone.

Szczególnie, użytkowanie niewskazane w poniższych instrukcjach może stać się przyczyną spowodowania szkód w produkcie i stworzyć sytuacje niebezpieczne dla osób i rzeczy.

Nice nie bierze na siebie odpowiedzialności za brak przestrzegania profesjonalności w wykonaniu bram segmentowych oraz za deformacje, które mogłyby powstać podczas użytkowania.

Produkt ten został zaprojektowany i wykonany do automatyzacji dobrze wyważonych bram, które można otworzyć nawet ręcznie. Dlatego też bramy powinny się otwierać na całą szerokość z siłą mniejszą niż 300N (30kg) i zatrzymanie jej w jakiegokolwiek pozycji, przy wyłączeniu blokady, nie powinno jej w żadnym stopniu podnieść czy obniżyć.

Nie wolno instalować w pomieszczeniu z zagrożeniem wybuchu.



## 1) Opis produktu

SUMO jest akuatorem elektromechanicznym do automatyzacji bram segmentowych i przesuwnych dwuskrzydłowych (fig. 3-11). Jest łatwy do połączenia z wałem nośnym sprężyn, jako że posiada wał wyjścia przewodu, bram segmentowych szeroko spotykanych w handlu. Centrala A924, oprócz zasilania silnika w prąd stały z enkoderem, służy do optymalnej regulacji momentu i prędkości motoreduktora, właściwego odczytu wartości, startu i

zamykania stopniowego, odczytu przeszkody. Oprócz tego wyposażone jest w światelko ostrzegawcze o konieczności wykonania czynności konserwacyjnych, regulacji ruchów wykonywanych przez motoreduktor podczas jego pracy mechanicznej.

Funkcję odblokady można łatwo uaktywnić nawet w stojącej pozycji, wyłącza ona silnik korpusu reduktora.

## 2) Instalowanie

### 2.1) Wstępna kontrola

Przed przystąpieniem do wykonywania jakiegokolwiek czynności należy sprawdzić, czy struktura jest odpowiednia, to znaczy czy jest zgodna z aktualnymi normami.

Należy przede wszystkim sprawdzić:

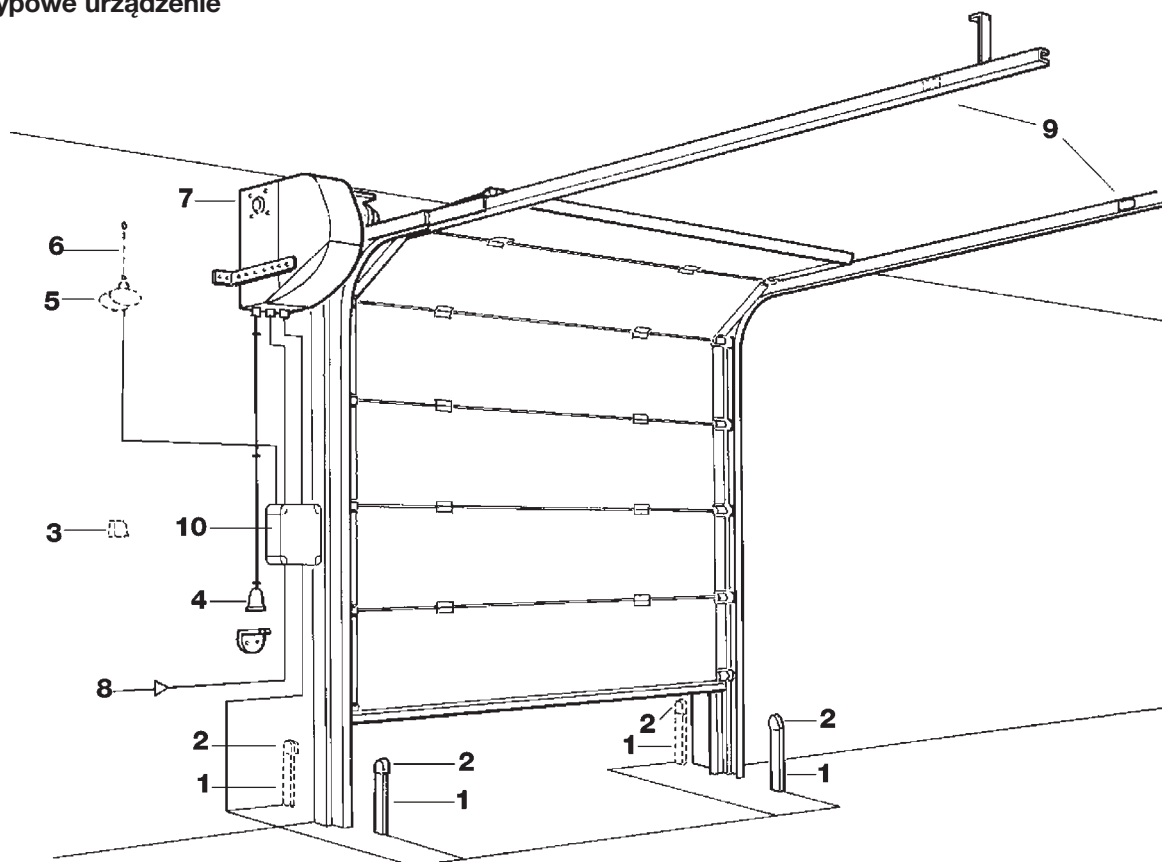
- czy brama nie ma punktów tarcia podczas otwierania i zamykania;
- czy ruch bramy nie wymaga siły wyższej niż 300N (30kg);
- czy brama jest dobrze wyważona, to znaczy, gdy zostanie zatrzymana w jakiegokolwiek pozycji nie porusza się;
- czy ruch bramy jest cichy i regularny i nie wychodzi ona z linii;
- czy miejsce przeznaczone na zainstalowanie motoreduktora jest wystarczające na wykonanie ruchu odblokady w łatwy i bezpieczny sposób;

przypominamy, że SUMO służy, w sposób pewny i skuteczny, do napędu bram (segmentowych jedno- lub dwuskrzydłowych) niewłaściwe działanie może być tylko spowodowane złym zainstalowaniem lub nieprawidłowymi czynnościami konserwacyjnymi;

opakowanie powinno być w stanie nienaruszonym, według fig. 1; według figury 2 sprawdzić czy miejsce przeznaczone na instalowanie jest odpowiednie do wymiarów motoreduktora.

Fig. 3 wskazuje urządzenie typowe motoreduktora.

### 2.2) Typowe urządzenie



1. Kolumnienka
2. Fotokomórka
3. Selektor kluczowy
4. Pokrętło odblokady
5. Lampa sygnalizacyjna

6. Antena
7. SUMO
8. Linia zasilająca
9. Zatrzymania mechaniczne biegu
10. Centrala A924

### 2.3) Mocowanie SUMO (instalowanie standardowe)\*

1. Odkręcić śrubokrętem krzyżowym 3 śruby ruchomej pokrywki i ją ściągnąć (fig. 4).
2. Przeciągnąć linkę poprzez zacisk przewodu (fig. 5).
3. Wyważyć dwie ścianki aluminiowe i podłączyć dwa zaciski przewodów (21) (fig. 6).
- 4a. Obniżyć jedną ręką dźwignię odblokady (5).
- 4b. Zablokować dźwignię zasuwą (14). (fig. 7).
5. Po określeniu strony, po której będzie instalowany motoreduktor, kierując się tym, co zostało przedstawione przy wstępnej kontroli, założyć SUMO do wału nośnego sprężyny dostosowując do siebie dwa wyżłobienia. Założyć klin (31), który ma wystawać z SUMO tyle, aby można było go zablokować opaską (nie jest dostarczana) (fig. 8).
6. Przyłożyć do ściany część do przymocowania (41), wybierając odpowiedni otwór do przykręcenia SUMO do ściany, przykręcić część SUMO śrubą (54) (fig. 9).
7. Wywiercić otwór w ścianie odpowiednio do otworów w części (do wykonania tej czynności zapoznać się z poleceniami związanymi z przykręcaniem do ściany).
8. Przytrzymać ręką dźwignię odblokady i otworzyć zasuwę, ustawić ją w początkowej pozycji.

\* do czynności z SU2010 przeczytać rozdział 3 "Instalowanie odblokady".

#### **⚠ Uwagi związane z przykręcaniem (fig. 9a)**

##### **Przykręcanie do stali:**

**Gdy znajdzie konieczność przykręcenia części mocującej do profilu stalowego należy zastosować śruby M8 klasa 6,8 lub M8 A2-50.**

##### **Przykręcanie do betonu:**

**Kołek rozporowy M8 typu HILTI HST-R-M8**

**h: 100mm (minimalna grubość ściany)**

**h1: 55mm (głębokość otworu)**

**Tinst: 25Nm (moment przykręcenia)**

**df: 9mm (średnica otworu)**

**Sw: 13mm (typ klucza)**

W przypadku innych ścian od wyżej wymienionych (murowana, drewniana, plastikowa, itp.) instalator ma wybrać sposób mocowania, zwracając uwagę na to, że system mocowania może wytrzymać siłę trakcji równą 1000N (100kg).

### 2.4) Mocowanie Sumo z pionowym łańcuchem

Instalowanie w specjalnych zastosowaniach.

Instalowanie ta jest niezbędne gdy :

- podczas kontroli wstępnej stwierdzono, że wymiary całkowite reduktora uniemożliwiają zainstalowanie standardowe,
- podczas kontroli wstępnej stwierdzono brak łatwego i bezpiecznego dojścia i wykonania ruchu odblokady;
- niezbędne jest zwiększenie momentu nadanego z dodatkową redukcją ( Należy skonsultować się z konstruktorem czy brama jest dostosowana do wytrzymaniażądanego momentu).

Do czynności instalowania NICE oferuje następujące akcesoria:

**CRA1** (wał z kołem zębate Z = 18)

**CRA6** (koronka Z = 36)

**CRA7** (koronka Z = 18)

**CRA8** (części mocujące do przykręcenia do ściany)

**CRA2, CRA3, CRA4** (odpowiednia ilość łańcucha)

Do prostej przekładni napędu (Ratio 1:1) zastosować: CRA1-CRA7

Do redukcji napędu (Ratio 1:2) zastosować: CRA1-CRA6

Zapoznać się z **fig. 10** jako przykład instalowania.

- Przed mocowaniem SUMO do ściany trzymać luźno łańcuch; inaczej po przykręceniu łańcuch mógłby być za bardzo napięty.
- Po mocowaniu części do ściany można wyregulować pozycję SUMO w taki sposób aby napiąć łańcuch. Dokręcić śruby.
- Sprawdzić czy koło zębate i korona znajdują się na tym samym poziomie
- Łańcuch musi znajdować się na wysokości 2,4m od ziemi i nie może być w zasięgu ręki, w innym przypadku należy zabezpieczyć go skrzynią.

**⚠ Sprawdzić czy wał, na którym zaklinuje się koronka jest wystarczająco sztywny na zgięcie i gdy będzie poddany sile 4000N (400kg) nie zgina się więcej niż 2mm. W innym przypadku należy go odpowiednio usztywnić !**

### 2.5) Przykręcanie SUMO poziomym łańcuchem.

Instalowanie na drzwiach przesuwnych dwuskrzydłowych.

**Fig. 11** przedstawia przykład instalowania do napędu dwóch skrzydeł przesuwnych.

Aby wykonać to instalowanie NICE proponuje następujące akcesoria:

**CRA1** (wał z kołem zębatym= 18)

**CRA5** (przekładnia do naciągania łańcucha)

**CRA8** (skrzynki do przykręcenia do ściany)

**CRA2, CRA3, CRA4** (odpowiednią ilość łańcucha)

Zapoznać się z figurą jako przykładem instalowania

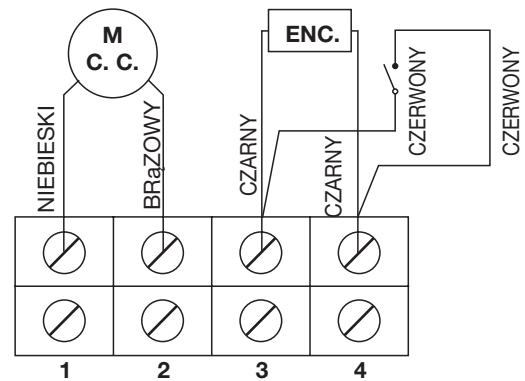
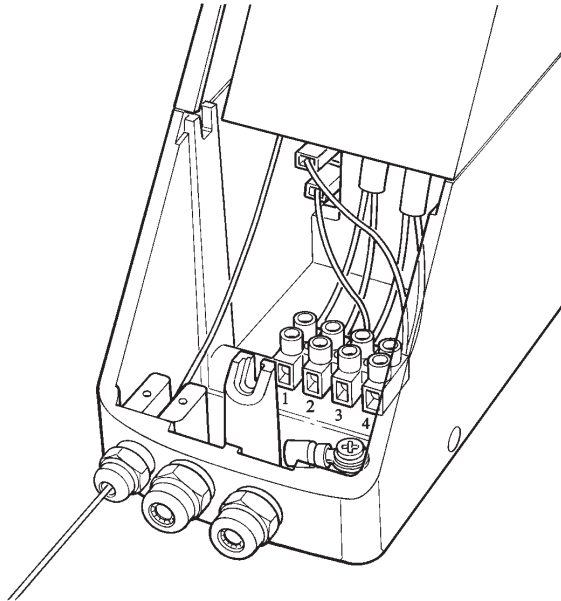
## 2.6) Połączenia elektryczne

**⚠** Podczas tej czynności centrala musi być odłączona od zasilania sieciowego.

Wsunąć przewód zasilający i przewód enkodera do zacisków w centrali, do części prawej. Podłączyć przewód zasilania trójfazowego (3x2,5)\* śrubami: 1 - 2 przewodowy do końcówki z osłoną do podłączenia do uziemienia.

Podłączyć przewód zasilania dwufazowego (2x0,75) 3 - 4 przewodowy (enkoder). ścisnąć zacisk tak, aby przewody nie oderwały się od tabliczki zaciskowej (**kierować się fig. 12-12a**). Zamknąć SUMO i przykręcić śrubokrętem krzyżowym pokrywkę śrubami.

\*Gdy przewód jest dłuższy niż 10m, należy zastosować przewód o przekroju 4mm<sup>2</sup>



## 3) Instalowanie odblokady

### Instalowanie odblokady dla modelu SU2000

Odwinąć wzdłuż ściany linkę (L max. 6,5m), ewentualnie przeciągnąć przez oczka (nie są dostarczane). Na odległości 80 mm od końca linki przewiercić i przykręcić do ściany skrzynkę na uchwyt kulisty (42) do ręcznej naziemnej odblokady. (**Fig.13**)

### Instalowanie odblokady ręcznej do modelu SU2010

Proponujemy, aby montaż systemu odblokady podzielić na dwie fazy. Ze względów praktycznych lepiej wykonać pierwszą fazę na ziemi, drugą po zamontowaniu automatyzmu.

Procedura:

#### Faza 1

1. ściągnąć zaślepkę końcówki powłoki;
2. Odkręcić śrubokrętem krzyżowym śruby (47-48) pokrywki (3) i ściągnąć ją;
3. Obniżyć dźwignię odblokady (5) i zablokować zasuwką (14);
4. Odkręcić zaślepkę z PG7 (22) i założyć powłokę, po stronie bez zaślepki, do oporu.
5. Wsunąć linkę do powłoki, po stronie zaślepki.
6. Przykręcić blokadę powłoki (7) śrubami (46) (**Fig. 14**).
7. Wsunąć metalową linkę do otworu zewnętrznego dźwigni odblokady (5). Zablokować zaciskiem blokującym końcówkę przewodu tak, aby nie wysunął się nawet po próbie jego oderwania (**Fig. 15**);

#### Faza n°2

1. Otworzyć zasuwkę (14), ustawić uchwyt odblokady (5) na początkowej pozycji;
2. Założyć pokrywkę (3);
3. Odwinąć powłokę (L max 6.5m) wzdłuż ściany liniowo w taki sposób, aby linka metalowa łatwo przesuwiała się wewnątrz;
4. Wsunąć zacisk (69) na linkę metalową;
5. Połączyć uchwyt kulisty odblokady (43) do liny metalowej, gdy jest to konieczne usunąć jej nadmierną część;
6. Wyregulować wysokość zacisku i odblokować (**fig. 16a**). Ewentualnie poprawić pozycję zacisku tak, aby SUMO pozostał odblokowany, gdy uchwyt kulisty będzie znajdował się w pozycji 1.

## 4) Działanie ręczne i odblokada

### Modele SU2000 - SU2010

Pociągnąć uchwyt kulisty w kierunku do dołu i ustawić w pozycji 1. Poruszyć bramę. (Fig. 16 - 16a)

Odblokada ma odbyć się tylko kiedy brama jest nieruchoma. Czynności programowania i regulacji momentu antyzgniecenia opisane są szczegółowo w instrukcjach centrali A924.

## 5) Próby odbiorcze

Próby odbiorcze całego urządzenia mogą być wykonane tylko przez doświadczony i wykwalifikowany personel, który bierze za siebie odpowiedzialność pracy w sytuacji niebezpiecznej.

Próby odbiorcze SUMO należy wykonać według następującej kolejności:

- zamknąć bramę;
  - wyłączyć napięcie centrali;
  - odblokować motoreduktor;
  - sprawdzić czy droga przesuwu jest czysta i wolna;
  - otworzyć ręcznie bramę na cały zasięg i sprawdzić czy siła utrzymuje się poniżej 300N (30kg);
  - sprawdzić czy brama podczas ruchu nie ma punktów tarcia;
  - sprawdzić czy brama zatrzymana w którymkolwiek punkcie jest odblokowana, bez podnoszenia się lub obniżania;
- sprawdzić, czy systemy bezpieczeństwa i zatrzymanie mechaniczne są w dobrym stanie;
  - sprawdzić czy śruby są dobrze dokręcone;
  - o sprawdzić napięcie łańcucha, czy jego przesuw jest dobry i czy nie wymaga nasmarowania;
  - po zakończeniu kontroli zablokować ponownie motoreduktor i podłączyć zasilanie centrali.
  - wyregulować (z elektronicznej centrali) siłę aktuatora w taki sposób aby mógł poruszyć tylko i jedynie bramę.
  - zmierzyć siłę uderzenia zgodnie z założeniami przewidzianymi w normach EN12445 i EN12453.

## 6) Czynności konserwacyjne

Centrala sterowania A924 wyposażona jest w lampkę ostrzegającą o konieczności wykonania czynności konserwacyjnych (patrz instrukcje centrali elektrycznej A924) zgodnie z zaplanowanym wcześniej programem. Systematycznie wykonywane czynności konserwacyjne nie tylko gwarantują dłuższą trwałość ale także bezpieczne funkcjonowanie systemu.

Czynności konserwacyjne może wykonywać tylko wykwalifikowany personel.

**Polegają one na procedurze prób odbiorczych.**

### 6.1) Zbyt

SUMO zbudowany jest z różnych rodzajów surowców, które muszą być zbyt we właściwy sposób.

W przypadku demontażu automatu nie istnieją szczególnie niebezpieczne sytuacje ani zagrożenia z nim związane.

Należy zasięgnąć informacji o sposobach przerobu i zbytu

dostosowując się do aktualnie obowiązujących miejscowych norm prawnych.

(!)Należy dostosować się do miejscowych norm zróżnicowanego zbioru dzieląc surowce według typologii (części elektroniczne, aluminium, plastiki, itp.)

## 7) Dane techniczne

### SUMO 2000

Motoreduktor stały 24Vps z enkoderem, z odblokada miejscowa i linką.

Stopień zabezpieczenia IP44.

Moment 120Nm e 7.5÷16rpm (6)\*

### SUMO 2010

Motoreduktor stały 24Vps z enkoderem, z odblokada miejscową i powłoką.

Stopień zabezpieczenia IP66.

Moment 120Nm e 7.5÷16rpm (6)\*

		SU2000	SU2010
Zasilanie	(Vdc)		15 ÷ 36
Absorpcja silnika	(Adc)		13
Moc wchłonięta	(W)		500
Stan zabezpieczenia	(IP)	44	66
Moment	(Nm)		120
Prędkość	(rpm)		7,5 ÷ 16 (6)*
Powierzchnia max bramy	(m <sup>2</sup> )		35
Czas pracy	(AC Min/Max)		-20° ÷ +70°
Klasa izolacji			B
Cykl pracy	(%)		50
Waga	(kg)		10,5
Otwór	(mm)		25,5

\* Wartość w nawiasach realizuje się podczas zwolnienia przy centrali A924.

# Dichiarazione CE di conformità / EC declaration of conformity

(secondo Direttiva 98/37/EC, Allegato II, parte B) (according to 98/37/EC Directive, Enclosure II, part B)

Numero / Number: 145/SU Data / Date: 01/2001

Revisione / Revision: 0

## Il sottoscritto Lauro Buoro, Amministratore Delegato, dichiara che il prodotto:

The undersigned Lauro Buoro, General Manager, declares that the product:

**Nome produttore** / Producer name: NICE s.p.a.

**Indirizzo** / Address: Via Pezza Alta 13, 31046 Z.I. Rustignè - ODERZO - ITALY

**Tipo** / Type: Attuatore elettromeccanico "SUMO" 24Vcc per porte sezionali  
24 Vdc "SUMO" electromechanical gear motor for sectional doors

**Modello** / Model: SU2000, SU2010

**Accessori** / Accessories: CRA1/ CRA2/ CRA3/ CRA4/ CRA5/ CRA6/ CRA7/ CRA8

## Risulta conforme a quanto previsto dalle seguenti direttive comunitarie / Complies with the following community directives

Riferimento n° Reference n°	Titolo Title
73/23/CEE	DIRETTIVA BASSA TENSIONE / Low Voltage Directive
89/336/CEE	DIRETTIVA COMPATIBILITA' ELETTROMAGNETICA (EMC) EMC Electromagnetic Compatibility Directive
98/37/CE (EX 89/392/CEE)	DIRETTIVA MACCHINE/Machinery Directive

## Risulta conforme a quanto previsto dalle seguenti Norme armonizzate / Complies with the following Harmonised standards

Riferimento n° Reference no	Edizione Issue	Titolo Title	Livello di valutazione Estimate level	Classe Class
EN60335-1	04/1998	Sicurezza degli apparecchi elettrici d'uso domestico e similare - Norme generali Safety of household and electrical appliances - General requirements		
EN60204-1	09/1993	Sicurezza del macchinario-Equipag. elettrico delle macchine Parte 1:Reg.generalì / Safety of machinery-Electrical equipment of machines Part 1:General requirements		
EN55022	09/1998	Apparecchi per la tecnologia dell'informazione. Caratteristiche di radiodisturbo. Limiti e metodi di misura Information technology equipment - Radio disturbance characteristics Limits and methods of measurement		Classe B

## Risulta conforme a quanto previsto dalle altre norme e/o specifiche tecniche di prodotto / Complies with the other standards and/or product technical specifications

Riferimento n° Reference no	Edizione Issue	Titolo Title
EN 12445	11/2000	Industrial, commercial and garage doors and gates Safety in use of power operated doors - Test methods
EN 12453	11/2000	Industrial, commercial and garage doors and gates Safety in use of power operated doors - Requirements

**Inoltre dichiara che non è consentita la messa in servizio del prodotto suindicato finché la macchina, in cui il prodotto stesso è incorporato, non sia identificata e dichiarata conforme alla direttiva 98/37/CEE** / The above-mentioned product cannot be used until the machine into which it is incorporated has been identified and declared to comply with the 98/37/EEC directive.

**Il prodotto suindicato si intende parte integrante di una delle configurazioni di installazione tipiche, come riportato nei nostri cataloghi generali** / The above product is an integral part of one of the typical installation configurations as shown in our general catalogues

ODERZO, 20th January 2001

(Amministratore Delegato)  
(General Manager)  
Lauro Buoro



COMPANY  
WITH QUALITY SYSTEM  
CERTIFIED BY DNV  
150 9001

**Nice**, Oderzo TV Italia  
Via Pezza Alta, 13 Z. I. Rustignè  
Tel. +39.0422.85.38.38  
Fax +39.0422.85.35.85

info@niceforyou.com  
http://www.niceforyou.com

**Nice France**, Buchelay  
Tel. +33.(0)1.30.33.95.95  
Fax +33.(0)1.30.33.95.96

**Nice Polska**, Pruszków  
Tel. +48.22.728.33.22  
Fax +48.22.728.25.10





Motoreduktor (siłownik) do drzwi  
sekcyjnych, przesuwnych i  
dwuskrzydłowych



# SUMO

## Instrukcje i ostrzeżenia przeznaczone dla użytkownika motoreduktorów SUMO

**Gratulacje** za wybranie do Waszej automatyki produktu Nice!

Nice S.p.A. produkuje elementy do automatyzacji bram, drzwi, rolet, zasłon przeciwsłonecznych: motoreduktory, centrale sterowania, sterownie radiowe, migacze, fotokomórki oraz osprzęt.

Nice wykorzystuje materiały i obróbkę wysokiej jakości, a poprzez poszukiwania rozwiązań innowacyjnych, które do maximum upraszczają korzystanie z urządzeń, wyszukiwanych rozwiązaniach technicznych, estetycznych, ergonomicznych: w całej gamie Nice. Wasz instalator z pewnością dokona wyboru produktu najbardziej odpowiadającego Waszym wymaganiom.

Nice jednakże nie jest producentem Waszej automatyzacji, która jest natomiast wynikiem analizy, oceny, wyboru materiałów i wykonania urządzenia przez Waszego zaufanego instalatora.

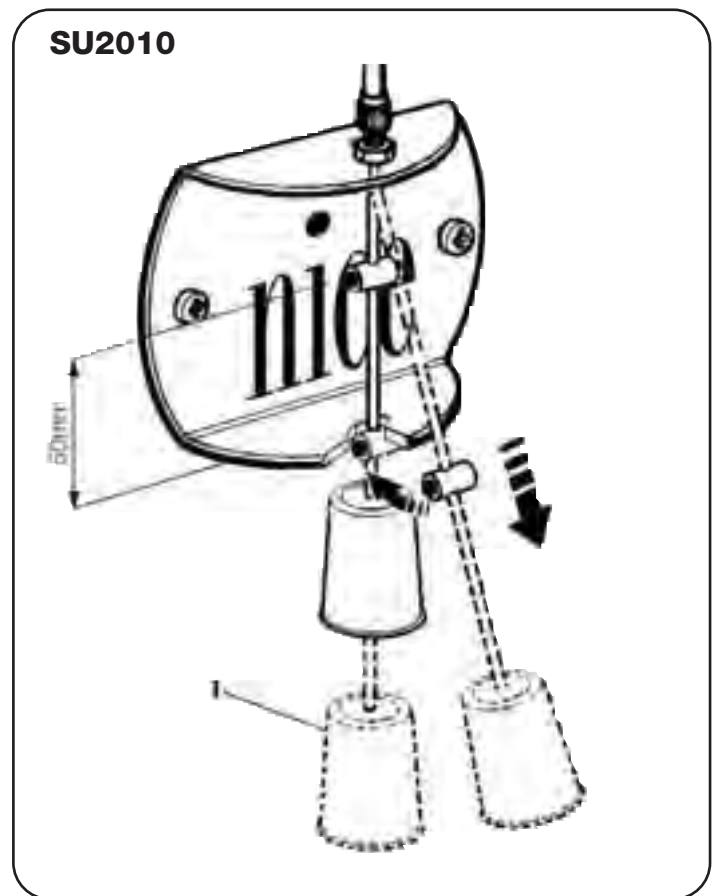
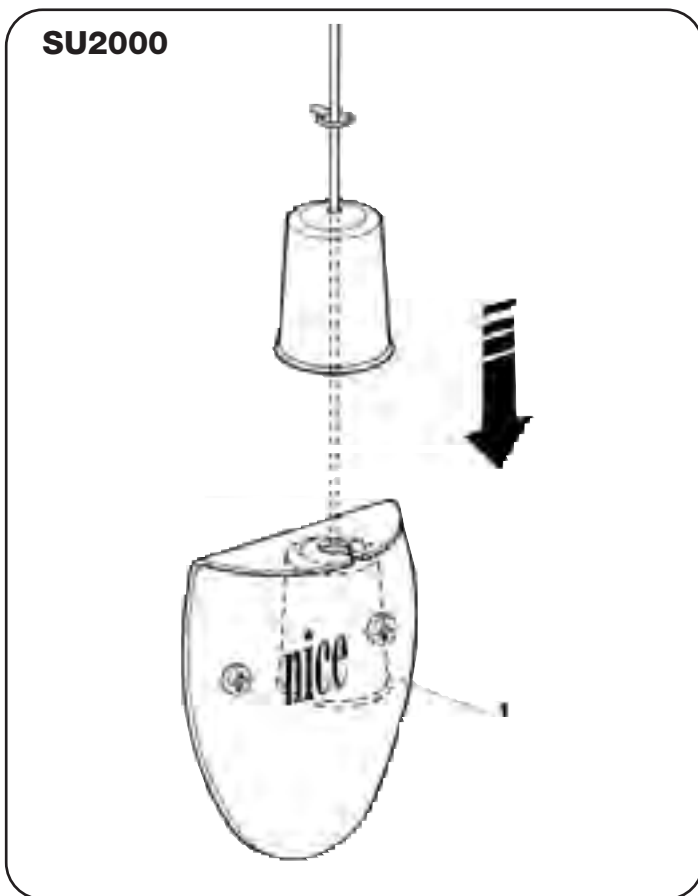
Każda automatyzacja jest jedyna i tylko Wasz instalator posiada doświadczenie i konieczny profesjonalizm do wykonania urządzenia zgodnie z Waszymi wymaganiami, pewnie i niezawodnie jednocześnie, a przede wszystkim zgodnie ze sztuką odpowiadającą obowiązującym normom.

Urządzenie automatyzacji, poza ważnym systemem bezpieczeństwa, jest doskonałą wygodą, i ze względu na niektóre proste rozwiązania jest przeznaczone na wieloletnie działanie.

Nawet, gdy automatyzacja, której jesteście posiadaczami satysfakcjonuje poziom bezpieczeństwa wymagany normami, nie wyklucza to jednak istnienia "cienia ryzyka", tzn. możliwości powstania niebezpiecznych sytuacji, zazwyczaj wynikających z lekkomyślnego lub wręcz błędnego użytkownika. Z tego też powodu pragniemy udzielić Wam niektórych rad, jak należy postępować, by uniknąć jakichkolwiek błędów:

- **Przed pierwszym użyciem automatyki** należy skorzystać z poleceń instalatora związanych z istniejącym niebezpieczeństwem i poświęcić kilka minut na lekturę, dostarczonej przez instalatora **instrukcji obsługi i ostrzeżenia podczas użytkowania**. Zachowajcie instrukcję na włąpliwości w przyszłości, oraz przekażcie ją ewentualnemu przyszłemu właścicielowi automatyki.
- Wasza automatyzacja jest urządzeniem, które dokładnie wykona wasze polecenia; użycie lekkomyślne lub niewłaściwe może stać się niebezpieczne: nie sterujcie ruchu automatyki, jeśli w zasięgu działania znajdują się osoby, zwierzęta lub rzeczy.

- **Dzieci:** urządzenie automatyzacji gwarantuje wysoki stopień bezpieczeństwa, zawierający systemy, które nie pozwalają na uruchomienie w przypadku obecności osób lub rzeczy. W każdym razie roztropnie jest zabronić dzieciom bawić w pobliżu automatyzacji, oraz by uniknąć przypadkowego uruchomienia nie zostawiać pilota w ich zasięgu: **to nie jest zabawka!**
- **Anomalie.** Jak tylko zauważycie jakiegokolwiek nieprawidłowe działanie automatyki, odłączcie zasilanie elektryczne urządzenia i odblokujcie mechanizm ręczny. Nie próbujcie sami napraw, ale żądajcie interwencji Waszego zaufanego instalatora: w między czasie urządzenie może działać nie automatycznie, z odblokowanym motoreduktorem, jak opisano powyżej.
- **Czynności konserwacyjne.** Jak każde urządzenie, Wasza automatyzacja, by jak najdłużej i całkowicie bezpiecznie mogła funkcjonować, wymaga okresowych czynności konserwacyjnych. Uzgodnijcie z Waszym instalatorem okresowy program tych czynności: Nice doradza, przy normalnym, domowym użytkowaniu, wykonania kontroli co 6 miesięcy, okres ten może być inny w zależności od intensywności użycia. Jakakolwiek interwencja kontrolna, serwisowa czy naprawcza musi być przeprowadzona przez personel kwalifikowany.
- Także w przypadku, gdy uważacie, że znacie się na tym, nie modyfikujcie urządzenia i parametrów programowania oraz regulacji automatyzacji: odpowiedzialność spoczywa na Waszym instalatorze.
- Końcowa kolaudacja, serwisy okresowe i ewentualne naprawy muszą być udokumentowane przez wykonującego, a dokumenty przechowywane u właściciela urządzenia.
- **Zbyt.** Po całkowitym zużyciu się automatyzacji, zbyt ma być wykonany osoby wykwalifikowane a materiały poddane recyklingowi lub zbyte zgodnie z aktualnie obowiązującymi normami lokalnymi.
- **W przypadku popsucia lub braku zasilania.** Czekając na interwencję Waszego instalatora (lub powrót dopływu energii elektrycznej, jeśli urządzenie nie jest wyposażone w baterie rezerwowe), urządzenie może działać, jak każde inne, otwierając się w sposób nie automatyczny. By to zrobić, należy wykonać odblokowanie ręczne: ta czynność jest jedyną, która może być wykonana przez użytkownika automatyzacji. Ta funkcja jest szczególnie dopracowana przez Nice tak, aby zagwarantować Wam zawsze najłatwiejsze użytkowanie automatyzacji, bez wykorzystywania jakichkolwiek narzędzi czy wysiłku fizycznego.



1. Pociągnąć uchwyt kulisty w kierunku do dołu i ustawić w pozycji 1.
2. Poruszyć bramą.

**⚠ Odblokada ma odbyć się tylko kiedy brama jest nieruchoma.**

**Ważne:** Jeśli wasze urządzenie jest wyposażone w sterowanie radiowe, które po jakimś czasie wydaje Wam się, że działa gorzej lub nie działa zupełnie, może to zależeć od zwyczajnego wyczerpania się baterii (w zależności od typu, może ona wyczerpać się po kilku miesiącach jak i po dwóch/trzech latach). Możecie to stwierdzić faktem, że światelko potwierdzające transmisję jest słabe, nie zapala się wcale, lub zapala się tylko na krótko. Przed udaniem się do instalatora, spróbujcie wymienić baterię na tę z drugiego przekaźnika ewentualnie działającego: gdy będzie to powodem anomalii, wystarczającym będzie wymienić na baterię tego samego typu

**Jesteście zadowoleni?** W przypadku, gdybyście chcieli w Waszym domu zastosować dodatkowo nowe urządzenie automatyzacji, udajcie się do tego samego instalatora a Nice zagwarantuje Wam, wraz z konsultacją specjalisty, produkty najbardziej innowacyjne spośród produktów na rynku, pod względem funkcjonowania i z maksymalną kompatybilnością automatyzacji.

Dziękujemy Wam za przeczytanie tych zaleceń oraz życzymy Wam największego zadowolenia z Waszego nowego urządzenia: na jakiegokolwiek zapotrzebowanie, dzisiejsze lub w przyszłości udajcie się z zaufaniem do Waszego instalatora.